



Охранные извещатели

КАТАЛОГ ОБОРУДОВАНИЯ 2009



ПАССИВНЫЕ ИК ИЗВЕЩАТЕЛИ

Общая информация	4
EX-35T/35R	6
RX-40QZ/PT	7
KX-08	8
FX-50QZ/SQ	9
CX-502/502AM	10
CX-702/702RS	11
OML-ST/AM	12
SQ-40/60	13
FX-360	14
SX-360Z	15

КОМБИНИРОВАННЫЕ ИЗВЕЩАТЕЛИ

Общая информация	16
MX-40QZ/50QZ	18
DX-40/60/40PLUS/60PLUS	19
OML-DT/DAM	20

ВИБРАЦИОННЫЕ ИЗВЕЩАТЕЛИ

Optex VIBRO	21
-------------------	----

УЛИЧНЫЕ ПАССИВНЫЕ ИК ИЗВЕЩАТЕЛИ

LX-402/802N	22
BX-80N	23
VX-402/402REC	24
HX-40/40AM	26

УЛИЧНЫЕ ПИК ИЗВЕЩАТЕЛИ ДАЛЬНОГО ДЕЙСТВИЯ

Общая информация	28
MINIRED LRP-4010S/3020S/404S	30
REDWIDE LRP-5030S	31
REDWALL LRP-100QS	32
MEGARED LRP-180QH	33
REDWALL-V SIP-3020/4010/404	34
REDWATCH-V SIP-3050/100	35
REDSKAN RLS-3060	36
АКЦЕССУАРЫ	37

АКТИВНЫЕ ИК ИЗВЕЩАТЕЛИ

Общая информация	38
AX-70TN/130TN/200TN	40
AX-100/200TF	41
AX-100/200TFR	42
AX-100/200PLUS	43
AX-250/500PLUS	44
AX-350/650TF	45
AX-350/650DN MKIII	46
REDNET	48
BX-100PLUS	50
АКЦЕССУАРЫ ДЛЯ АКТИВНЫХ ИЗВЕЩАТЕЛЕЙ	52
AX-100S/SR	56

СПЕЦИФИКАЦИИ

АКТИВНЫЕ ИК ИЗВЕЩАТЕЛИ	57
ПАССИВНЫЕ ИК ИЗВЕЩАТЕЛИ	58
УЛИЧНЫЕ ПАССИВНЫЕ ИК ИЗВЕЩАТЕЛИ	60

БЕСПРОВОДНАЯ СИГНАЛИЗАЦИЯ

WIRELESS-1000	62
---------------------	----

Дорогие друзья!

Представляем Вашему вниманию охранные извещатели Optex

Краткая информация об основных особенностях извещателей Optex

Эта ознакомительная информация может быть полезна для менеджеров по продажам, проектировщиков и технических специалистов. Она позволит понять ключевые моменты, на которые нужно делать акцент при выборе оборудования для проектов.

До 1979 года, когда была создана компания Optex, инфракрасные технологии использовались только в космической индустрии, медицине и в военных отраслях. Optex предложил революционную идею использования подобных технологий в повседневной жизни, опираясь на которую, специалисты компании смогли адаптировать уникальную инфракрасную технологию для производства извещателей для систем безопасности и дверной автоматики. С этого момента и по сей день Optex по праву считается мировым лидером в этой области.

1. Пассивные ИК извещатели для помещений

Optex предлагает широкий модельный ряд инфракрасных извещателей для использования внутри помещений. Прежде всего необходимо обратить внимание на основные технологические элементы, применяемые во всех пассивных ИК извещателях компании.

- Сферическая линза гарантирует идеальную фокусировку на пироэлектрический элемент (многие производители используют плоскую загнутую линзу, искажающую проекцию и резко ухудшающую чувствительность по краям). Сферическая линза содержит полиэтиленовый фильтр, защищающий пироэлектрический элемент от видимого света. Она прочна в отличие от стандартных мягких линз.

- Мультифокусная оптика (запатентовано Optex). В отличие от всех прочих производителей, количество и плотность зон детекции в извещателях Optex в вертикальном плане в 3-4 раза выше, благодаря чему они могут захватывать всю массу объекта, а не отдельные фрагменты, и их чувствительность на порядок выше, чем у других пассивных ИК извещателей. Это особенно важно, когда температура в помещении близка к температуре человеческого тела. Еще один важный фактор - для обычной линзы большая зона на удаленном расстоянии в то же самое время является маленькой зоной рядом. Поэтому с такой линзой человек и крыса могут произвести на извещатель одинаковый эффект. При мультифокусной оптике небольшие животные, находясь вблизи извещателя, воздействуют лишь на одну из строенных или даже четверенных зон, чего обычно бывает мало для срабатывания извещателя.

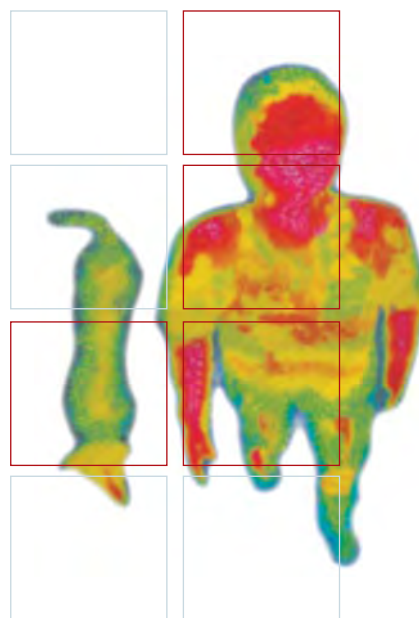
- Работу всех извещателей Optex контролирует микропроцессор.
- Оптика во всех извещателях экранирована.
- Рабочая температура всех внутренних извещателей от -20° до $+50^{\circ}$, что позволяет использовать их в абсолютно любых помещениях.
- Гарантийный срок на все пассивные ИК извещатели внутреннего использования Optex составляет 5 лет.

СТР. 4-15

2. Комбинированные извещатели

Возможно самые стабильные извещатели двойной технологии из имеющихся на рынке, инфракрасная часть которых включает в себя все лучшее, что есть в пассивных ИК извещателях Optex. Прежде всего, это логика «четверенных зон», основанная на мультифокусной оптике и сферической линзе. В микроволновой части используется запатентованная технология «формы помещения». МВ зона может быть легко настроена в соответствии с охраняемым помещением и имеет однородную чувствительность, благодаря чему извещатели не реагируют на движение за стенами помещений. В целом эти извещатели очень хорошо защищены от локальных изменений температуры, которые могут быть вызваны мелкими животными, кондиционерами, шторами, и не реагируют на прямой солнечный свет.

СТР. 16-20





3. Вибрационный извещатель VIBRO

Вибрационный извещатель VIBRO также отличается от аналогов, как и вся продукция Ortex. Микропроцессор позволяет «научить его как нужно работать». В процессе программирования вы показываете извещателю количество и силу ударов, на которые он должен срабатывать. При получении одного мощного удара, извещатель игнорирует программные установки и моментально переходит в режим тревоги. Он очень гибок в программировании и устойчив в работе. Может работать в тяжелых условиях с постоянным вибрационным фоном.

СТР. 21

4. Пассивные ИК извещатели уличного использования

Пожалуй, самое слабое место у пассивных ИК извещателей внешнего использования - их неустойчивая работа и большое количество ложных срабатываний из-за постоянных изменений температур и сильного видимого света. Технологии Ortex позволяют успешно справиться с этими проблемами, что и обуславливает популярность извещателей Ortex у пользователей.

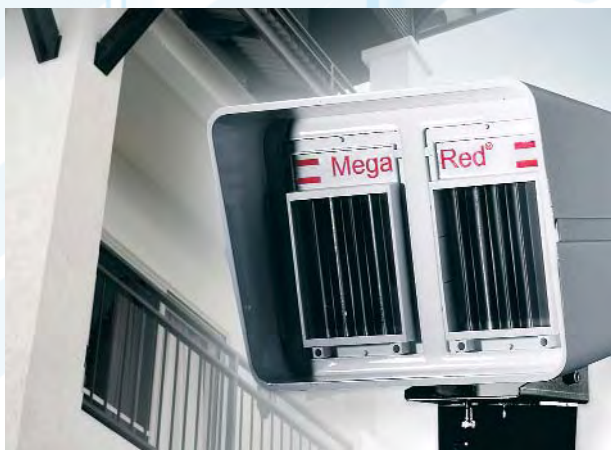
СТР. 22-26

5. Пассивные уличные ИК извещатели дальнего действия

Принцип работы пассивных ИК извещателей основан на выявлении разницы температур между объектом детекции и фоном окружающей среды в нижнем спектре ИК излучения. Если эта разница велика (человек на фоне низкой температуры среды), то также велико и изменение энергии. В этом случае тревожный сигнал генерируется при высоком изменении энергии. Наоборот, при незначительной разнице температур (человек в плотной одежде на фоне высокой температуры среды в жаркое время года) необходимо сгенерировать сигнал тревоги при небольшом изменении энергии. Поэтому основная задача извещателей – изменение порогового значения генерации тревоги в зависимости от температуры окружающей среды и температуры, размера, скорости и направления движения объекта детекции.

Уникальная оптическая система, состоящая из набора зеркал и преломляющих линз, обеспечивает точную фокусировку на пироэлементы, создавая равномерно распределенную чувствительность по всей зоне детекции.

Извещатели серии Redwall идеально подходят для систем CCTV в качестве детектора движения, для активизации прожекторов, сирен и других средств охранной сигнализации.



Извещатели серии Redwall надежно защищены от воздействий внешних факторов, приводящих к нежелательному срабатыванию тревожного реле. Металлический корпус защищает от температурных колебаний и механических воздействий, а усовершенствованная система герметизации создает уникальные условия для работы пироэлектрических элементов.

СТР. 28-37

6. Активные ИК извещатели

Лучевые извещатели Optex – одни из немногих устройств охраны периметра, которые при надежной детекции позволяют практически полностью исключить ложные срабатывания от птиц, животных, падающих листьев, дождя, снега, изменений температуры и т.д.

Базовые технические принципы:

- Извещатели двухлучевые. Срабатывание происходит при пересечении обоих лучей одновременно.
- Каждый луч представляет собой поток импульсов, что позволяет отделить реальный луч от постоянного света солнца или фар автомобиля.
- Активные извещатели Optex имеют потенциометр регулировки времени прерывания лучей от 50 мсек до 500 мсек. Эта настройка является ещё одним инструментом в борьбе с ложными срабатываниями от птиц, листьев и т.д.



Особенно важно помнить то, что глобально отличает активные ИК извещатели от имеющихся аналогов:

- Извещатели Optex имеют морозостойкую конструкцию.
- Одна из основных проблем для извещателей уличного использования представляют разряды молнии (как непосредственный удар, так и индуцированный разряд высокого напряжения). Извещатели Optex выдерживают разряд более чем 15 кВ, что во много раз больше, чем обычные извещатели.
- Корпус извещателя очень прочен, выполнен из особой пластмассы.
- Высокий уровень защиты от неблагоприятных условий окружающей среды (IP-65).
- В настоящее время некоторые производители стали изготавливать 4-х лучевые извещатели для снижения уровня ложных срабатываний. Но дело в том, что наибольшее значение имеет форма лучей, их диаметр и расстояние между лучами. Количество ИК лучей значения не имеет. Благодаря уникальной асферической оптической системе активные извещатели Optex обеспечивают более высокую стабильность в работе, чем другие как 2-х, так и 4-х лучевые извещатели.
- Извещатели Optex продолжают работать при 99% потере энергии лучей.
- Рабочая температура (без дополнительного обогревателя): от - 35°C до + 55°C.
- Настройка извещателей очень проста и удобна.
- Питание: 10.5 - 28 В пост. тока.
- Гарантийный срок: 5 лет.

Optex предлагает широкий ряд активных инфракрасных извещателей с дальностью действия от 20 до 200 м.

СТР. 38-54





Человеческое тело излучает энергию в ИК диапазоне с длинами волн порядка 10 микрон. Тела с разными температурами излучают энергию с разной интенсивностью. Принцип действия пассивных ИК-извещателей основан на выявлении разницы температур между окружающим фоном и объектом детекции. Современные извещатели способны отличать человека от других источников ИК энергии (птиц, собак, падающих листьев и т.д.)

При установке извещателей необходимо помнить несколько важных моментов:

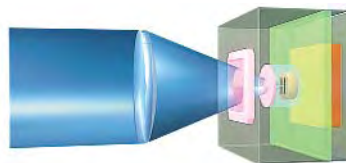
- Пассивные ИК извещатели не передают никакого излучения и могут работать в условиях полной темноты
- Оптимальная работа пассивных ИК извещателей достигается в случае, когда возможный объект детекции пересекает зону действия в поперечном сечении.
- При установке извещателей совместно с камерами видеонаблюдения нужно помнить о том, чтобы совпали зоны их наблюдения.

Опираясь на совокупность уникальных технологий, большинство из которых запатентовано, извещатели Optex способны отличать человека от других источников энергии, таких как занавеси, обогреватели, офисное оборудование, домашние животные, а также от источников видимого прямого света. Таким образом, практически полностью исключается вероятность ложных срабатываний.

Двойное экранирование пироэлемента*

Двойная фильтрация и проводящий металлический экран блокируют воздействие света в видимом спектре, позволяя только ИК излучению достичь пироэлемента. Тем самым удается минимизировать ложные срабатывания от солнечного света, света фар автомобилей, источников электромагнитного излучения.

CX-502/502AM, FX-50SQ, LX-402/802N, VX-402/402REC

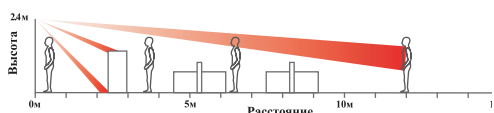


Логика счетверенных зон* / Усовершенствованная логика счетверенных зон*

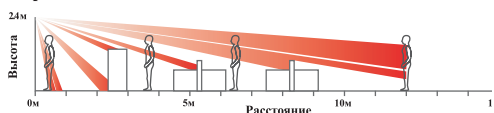
Технология «Логика счетверенных зон» создает чрезвычайно высокую плотность зон детекции в вертикальной плоскости (в 2-3 раза большую, чем у обычных инфракрасных извещателей). Эти многочисленные зоны полностью охватывают все предметы и способствуют выявлению даже малейшего отклонения от уровня температуры фона. Вертикальная плоскость детекции была дополнительно улучшена с учетом охвата мертвых зон, образуемых мебелью и перегородками.

CX-502/502AM, FX-50QZ, RX-40QZ

Обыкновенный извещатель



Серия FX-50



Мультифокусная технология*

Мультифокусная технология обеспечивает равномерную чувствительность по всей площади детекции даже в условиях высокой температуры и плохой «инфракрасной видимости» (малой контрастности). В отличие от других производителей, количество и плотность зон детекции в извещателях Optex в вертикальном плане в два-три раза выше, что позволяет захватывать всю массу объекта, а не его отдельные фрагменты и повышает чувствительность. Это особенно важно в случаях, когда температура окружающей среды близка к температуре человеческого тела.

EX-35T/35R, SX-360Z

Температурная компенсация*

Температурная компенсация повышает надежность детекции в условиях высокой температуры фона, сравнимой с температурой человеческого тела. Это обеспечивает высокий уровень защиты от ложных срабатываний посредством автоматической подстройки чувствительности в зависимости от температуры окружающей среды.

CX-502/502AM, FX-50QZ, RX-40QZ/RX-40PT

Активная система антимаскирования*

В извещателях новой серии Optimal используется уникальная активная технология защиты от маскирования, позволяющая обнаружить попытки заклеивания линзы или закрашивания ее спреем. Чувствительность этой системы может автоматически подстраиваться, в зависимости от окружающих условий.

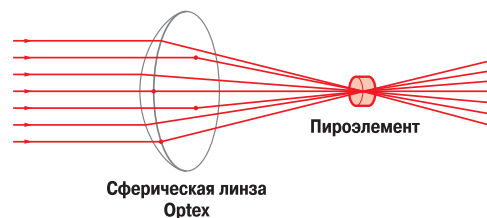
OML-AM, OML-DAM

Сферический дизайн линз

Обычные пассивные ИК извещатели фокусируют инфракрасную энергию на пироэлемент при помощи согнутых плоских линз. Это не самый лучший способ фокусирования лучей, т.к. фокусное расстояние между линзой и пироэлементом в этом случае будет различным для каждой зоны детекции, что приводит к искажению сигнала (дисторсии).

Сферическая линза извещателей Optex исключает дисторсию, обеспечивая равенство фокусных расстояний для каждой из зон детекции. Учитывая также тот факт, что сфера является одной из наиболее прочных геометрических фигур, можно утверждать, что сферическая линза - идеальный выбор как с оптической, так и с механической точки зрения.

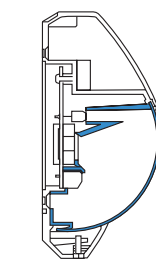
EX-35T/35R, FX-50QZ/50SQ, FX-360, RX-40QZ/RX-40PT



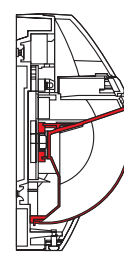
Герметизация оптики

Пироэлемент герметично закрыт специальной вставкой с внутренней стороны корпуса, что практически полностью исключает возможность ложных срабатываний из-за сквозняков или попадания на пироэлемент мелких насекомых.

CX-502/502AM, FX-50QZ/50SQ, RX-40QZ/RX-40PT



Обыкновенный извещатель



Извещатель CX-702 с двойным экранированием пироэлемента

* запатентованная технология Optex

EX СЕРИЯ

ПАССИВНЫЕ ИК ИЗВЕЩАТЕЛИ



EX-35T/35R

В серии извещателей EX-35T объединены уникальные технологии: линза двойного действия, запатентованная мультифокусная технология и регулируемая чувствительность для образования 4-х разных вариантов детекции.

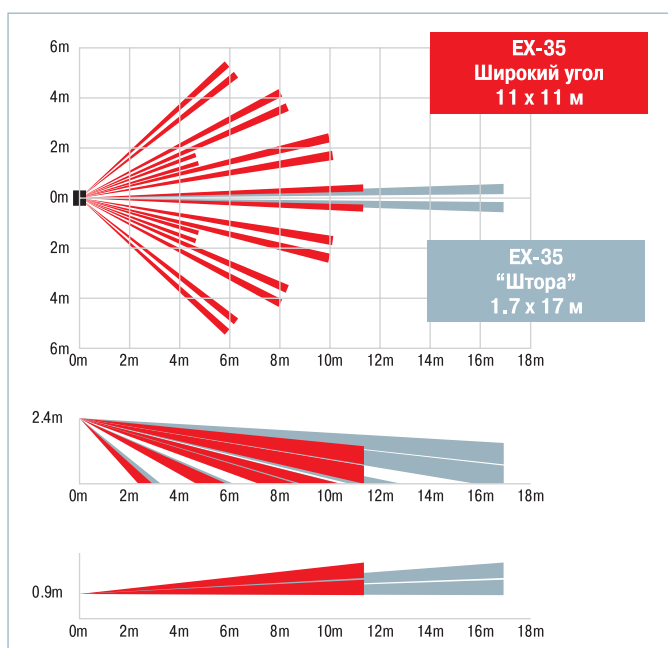
В нормальном положении извещатель имеет зону действия 90° с дальностью 11 м. Простым поворотом линзы эта зона может быть преобразована в узкоугольный (коридорный) вариант с дальностью детекции до 17 м. Кроме того, поднятие печатной платы внутри извещателя в верхнее положение переводит его в режим работы с «аллеей для животных».

Уникальная сферическая линза, мультифокусная технология, отличная чувствительность и невысокая цена этого извещателя позволяют обеспечить надежную защиту любого объекта даже с ограниченным бюджетом.

ОСНОВНЫЕ ПРЕИМУЩЕСТВА

- Сферический дизайн линз
- Широкий угол или узкий угол увеличенной дальности, многозонная детекция или «аллея для животных»
- Высокая чувствительность
- Защита от ложных срабатываний
- Выбираемый счетчик импульсов: 2 или 4
- Абсолютный контроль качества
- 5 лет гарантии

ДИАГРАММА НАПРАВЛЕННОСТИ



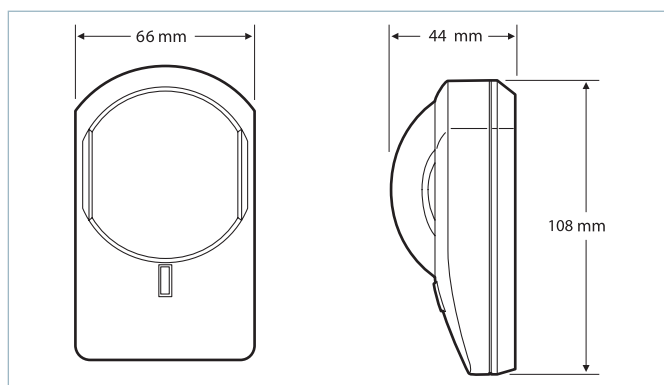
ВЕРСИИ

- EX-35T: стандартная модель
- EX-35R: для беспроводных систем

АКСЕССУАРЫ

- FA-3: Универсальный настенно-потолочный кронштейн

СПЕЦИФИКАЦИИ



ПЛОЩАДЬ ДЕТЕКЦИИ	широкий угол: 11 x 11 м	ТРЕВОЖНЫЙ ВЫХОД	Н.З. 28 В пост., 0.2 А
	узкий угол: 17 x 1.7 м	ТАМПЕР	Н.З. откр. при вскрытии
ЗОНЫ ДЕТЕКЦИИ	широкий угол: 64 зоны	ПИТАНИЕ	9.5 - 14 В
	узкий угол: 12 зон	ПОТРЕБЛЕНИЕ	18 мА макс.
ВЫСОТА УСТАНОВКИ	норм.: 1.2 - 2.4 м алл. для животн.: 0.6 - 1.2 м	РАДИОЧАСТОТНОЕ ИЗЛУЧЕНИЕ	тревоги нет при 20 В/м
ЧУВСТВИТЕЛЬНОСТЬ	1.6" при 0.6 м/сек	РАБОЧАЯ ТЕМПЕРАТУРА	от -20° до +50°С
ВРЕМЯ ТРЕВОГИ	~ 3 сек	ВЛАЖНОСТЬ	95% макс.
ВРЕМЯ РАЗОГРЕВА	~ 30 сек	ВЕС	90 г

RX-40QZ/PT

Серия RX – это образец технологий высочайшего качества и надежности.

Логика счетверенных зон образует множество сегментов зон детекции в охраняемом объеме. Сигнал тревоги определяется общей аккумулярованной ИК энергией в каждой зоне. От 4-х до 8-ми зон соответствуют размеру человека и формируют четкий сигнал максимального уровня для стабильной детекции. Менее существенные локальные изменения температуры (мелкие животные или занавеси) могут проявляться только в одной или двух зонах одновременно, генерируя слабый сигнал, который анализируется микропроцессором «ЕСО» (анализ воздействий окружающей среды) для точного детектирования и исключения ложных срабатываний.

Сферическая линза обеспечивает четкое фокусирование ИК энергии от каждой зоны детекции, тем самым повышая эффективность «логики счетверенных зон».



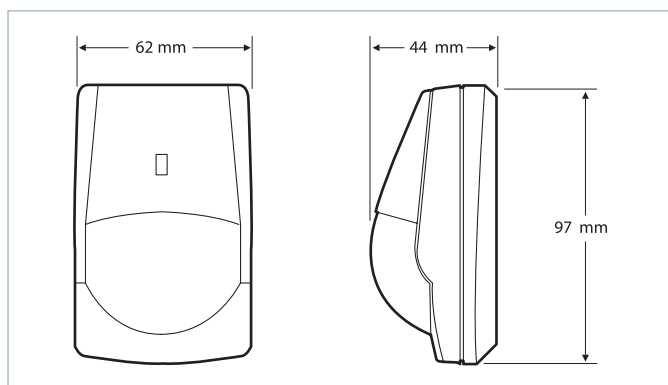
ВЕРСИИ

- **RX-40QZ:** стандартная модель с логикой счетверенных зон 12 x 12 м
- **RX-40PT:** модель 8 x 8 м с улучшенной защитой от животных

АКСЕССУАРЫ

- **FA-3:** Универсальный настенно-потолочный кронштейн
- **FL-60N:** Линза дальнего действия на 18 м

СПЕЦИФИКАЦИИ

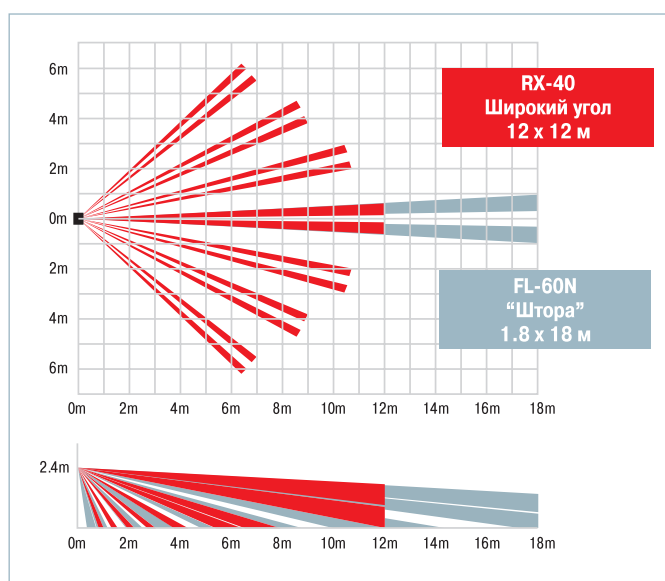


ПЛОЩАДЬ ДЕТЕКЦИИ	12 x 12 м, 85°/ 18 x 1.8 м (с линзой FL-60N)	ТРЕВОЖНЫЙ ВЫХОД	Н.З. 28 В пост., 0.2 А
		ТАМПЕР	Н.З. откр. при вскрытии
ЗОНЫ ДЕТЕКЦИИ	78 зон/ 20 зон (с линзой FL-60N)	ПИТАНИЕ	9.5 - 16 В
		ПОТРЕБЛЕНИЕ	17 мА макс.
ВЫСОТА УСТАНОВКИ	1.5 - 2.4 м	РАДИОЧАСТОТНОЕ ИЗЛУЧЕНИЕ	тревоги нет при 20 В/м
ЧУВСТВИТЕЛЬНОСТЬ	2° при 0.6 м/сек	РАБОЧАЯ ТЕМПЕРАТУРА	от -20° до +50°С
СКОРОСТЬ ДЕТЕКЦИИ	0.3 - 3 сек	ВЛАЖНОСТЬ	95% макс.
ВРЕМЯ ТРЕВОГИ	~ 2.5 сек	ВЕС	70 г
ВРЕМЯ РАЗОГРЕВА	~ 30 сек		

ОСНОВНЫЕ ПРЕИМУЩЕСТВА

- **Запатентованная логика счетверенных зон**
- **Сферический дизайн линзы**
- **Температурная компенсация**
- **Герметизация оптики**
- **Выбираемый счетчик импульсов: 2 или 4**
- **Абсолютный контроль качества**
- **5 лет гарантии**

ДИАГРАММА НАПРАВЛЕННОСТИ



КХ СЕРИЯ

ПАССИВНЫЕ ИК ИЗВЕЩАТЕЛИ

КХ-08



Новый извещатель КХ-08 создан на базе RX-40, который при простоте своей конструкции отличается высокой функциональностью и стабильностью работы, благодаря чему является одним из самых популярных устройств в линейке оборудования для систем охранной сигнализации.

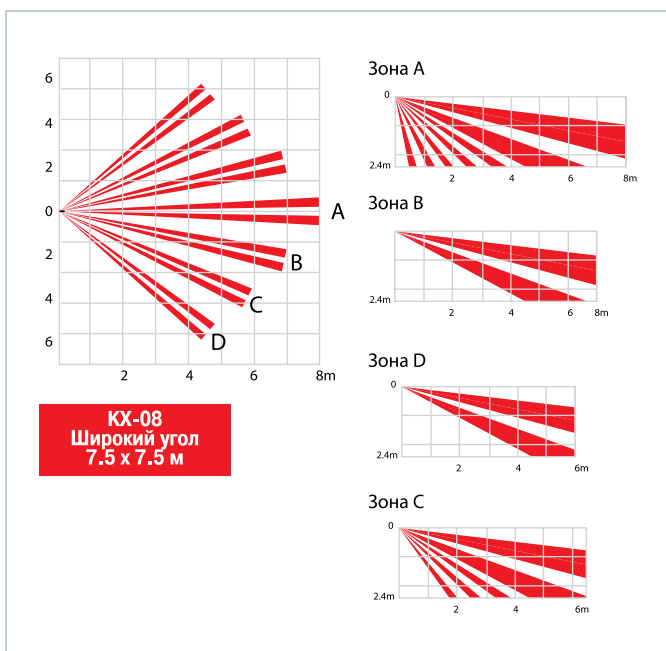
Конструктивной особенностью КХ-08 стал его измененный внешний вид. Устройство помещено в новый корпус потолочного крепления, при этом сохранив все свои основные преимущества, такие, как «логика счетверенных зон», мультифокусная технология, схема температурной компенсации и др.

Извещатель КХ-08 прост в установке и обслуживании, а его привлекательный внешний вид позволит использовать его практически в любом интерьере.

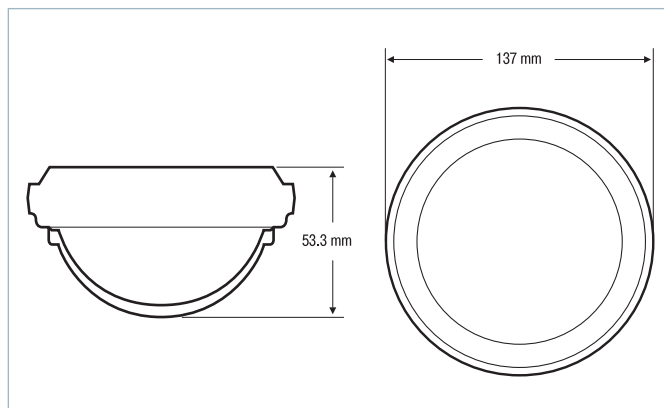
ОСНОВНЫЕ ПРЕИМУЩЕСТВА

- Запатентованная логика счетверенных зон
- Запатентованная мультифокусная технология
- Температурная компенсация
- Герметизация оптики
- Выбираемый счетчик импульсов: 2 или 4
- Абсолютный контроль качества
- 5 лет гарантии

ДИАГРАММА НАПРАВЛЕННОСТИ



СПЕЦИФИКАЦИИ



ПЛОЩАДЬ ДЕТЕКЦИИ	7.5 x 7.5 м, 85°	ПИТАНИЕ	9.5 - 16 В
ЗОНЫ ДЕТЕКЦИИ	78 зон	ПОТРЕБЛЕНИЕ	17 мА макс.
ВЫСОТА УСТАНОВКИ	до 2.4 м	РАДИОЧАСТОТНОЕ ИЗЛУЧЕНИЕ	тревоги нет при 20 В/м
ЧУВСТВИТЕЛЬНОСТЬ	2' при 0.6 м/сек	РАБОЧАЯ ТЕМПЕРАТУРА	от -20° до +50°С
ВРЕМЯ ТРЕВОГИ	~ 2.5 сек	ВЛАЖНОСТЬ	95% макс.
ВРЕМЯ РАЗОГРЕВА	~ 30 сек	ВЕС	70 г
ТРЕВОЖНЫЙ ВЫХОД	Н.З. 28 В пост., 0.2 А		

FX-50QZ/SQ

При создании извещателей серии FX были использованы самые передовые технологии. Сферическая линза, мультифокусная оптика, специальный алгоритм компенсации воздействия окружающей среды, логика счетверенных зон и широкий температурный диапазон – все это делает извещатели серии одними из наиболее совершенных устройств на рынке, которые прекрасно зарекомендовали себя даже в таких условиях, где до этого казалось невозможным применение пассивных ИК извещателей.

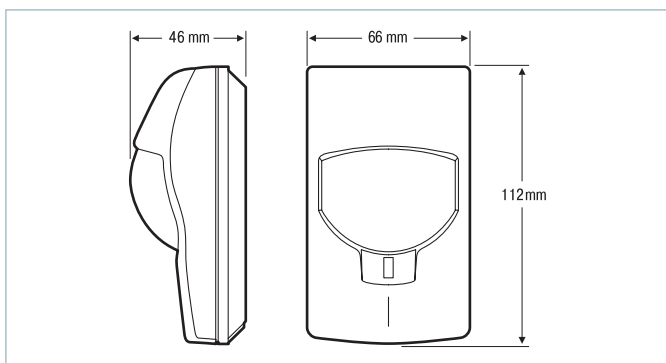
В извещателях версии SQ использован усовершенствованный алгоритм «логики счетверенных зон» и запатентованная Optex система двойного экранирования пироэлемента, которая блокирует видимый свет мощностью более 50 000 люкс, позволяя избежать ложных тревог, которые могут быть вызваны воздействием прямого или отраженного солнечного света или света от фар автомобилей.



ВЕРСИИ

- **FX-50QZ:** стандартная модель с логикой счетверенных зон
- **FX-50SQ:** версия с двойным экранированием пироэлемента

СПЕЦИФИКАЦИИ



ПЛОЩАДЬ ДЕТЕКЦИИ	15 x 15 м, 85°/18 x 1.8 м (с линзой FL-60N)	ТРЕВОЖНЫЙ ВЫХОД	Н.З. 28 В пост., 0.2 А
		ТАМПЕР	Н.З. откр. при вскрытии
ЗОНЫ ДЕТЕКЦИИ	72 зоны	ПИТАНИЕ	9.5 - 16 В
ВЫСОТА УСТАНОВКИ	1.5 - 2.4 м	ПОТРЕБЛЕНИЕ	17 мА макс.
ЧУВСТВИТЕЛЬНОСТЬ	1.6° в зоне от 0 до 12 м/2° в зоне от 12 до 15 м	РАДИОЧАСТОТНОЕ ИЗЛУЧЕНИЕ	тревоги нет при 20 В/м
		РАБОЧАЯ ТЕМПЕРАТУРА	от -20° до +50°С
СКОРОСТЬ ДЕТЕКЦИИ	0.3 - 1.5 сек	ВЛАЖНОСТЬ	95% макс.
ВРЕМЯ ТРЕВОГИ	- 2.5 сек	ВЕС	90 г
ВРЕМЯ РАЗОГРЕВА	- 30 сек		

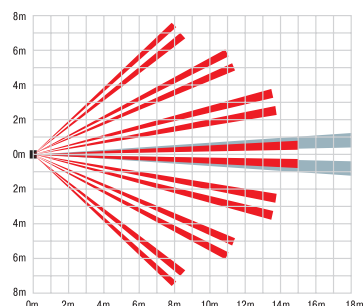
ОСНОВНЫЕ ПРЕИМУЩЕСТВА

- Запатентованная «логика счетверенных зон»
- Запатентованная технология двойного экранирования пироэлемента (FX-50SQ)
- Температурная компенсация
- Сферический дизайн линз
- Абсолютный контроль качества
- 5 лет гарантии

АКСЕССУАРЫ

- **FA-3:** Универсальный настенно-потолочный кронштейн
- **FL-60N:** Линза дальнего действия с диаграммой повышенной плотности типа «штора» 18 м

ДИАГРАММА НАПРАВЛЕННОСТИ



СХ-502/502AM Plus



Извещатели серии СХ-502 спроектированы для наиболее стабильной и надежной детекции и подходят для создания систем безопасности на любых объектах. Благодаря усовершенствованной технологии счетверенных зон равномерная чувствительность достигается в каждой точке рабочей зоны, даже в условиях высоких температур и малой контрастности. Двойное экранирование пироэлемента и температурная компенсация гарантируют высокий уровень защиты от помех.

В извещателях СХ-502AM Plus применена уникальная технология защиты от маскирования, позволяющая выдавать сигнал тревоги в случае заклеивания линзы клейкой лентой или закрашивания спреем. Также извещатель реагирует на попытку блокировки темной бумагой на расстоянии до 30 см.

Функция самодиагностики регулярно проверяет работу извещателя. Это позволяет быть уверенным в том, что прибор работает корректно.

ОСНОВНЫЕ ПРЕИМУЩЕСТВА

- **З**апатентованная логика счетверенных зон
- **З**апатентованное двойное экранирование пироэлемента
- Температурная компенсация
- **Ф**ункция самодиагностики
- **З**апатентованная технология антимаскирования
- **А**нтимагнитное тихое реле
- **А**бсолютный контроль качества
- **5** лет гарантии

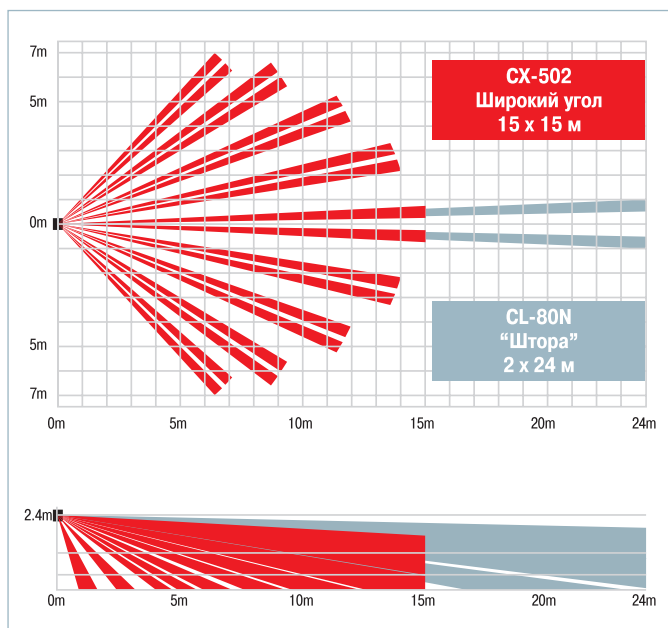
ВЕРСИИ

- **СХ-502:** стандартная модель
- **СХ-502AM Plus:** модель с функцией антимаскирования и улучшенной защитой от засветок

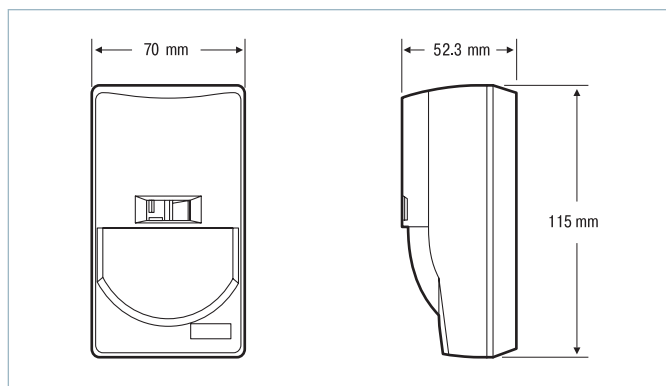
АКСЕССУАРЫ

- **FA-3:** Универсальный настенно-потолочный кронштейн
- **CL-80N:** Линза повышенной дальности (24 x 2.3 м)

ДИАГРАММА НАПРАВЛЕННОСТИ



СПЕЦИФИКАЦИИ



ПЛОЩАДЬ ДЕТЕКЦИИ	15 x 15 м, 85°	ПИТАНИЕ	9.5 - 18 В
ЗОНЫ ДЕТЕКЦИИ	82 зоны	ПОТРЕБЛЕНИЕ	15 мА макс.
ВЫСОТА УСТАНОВКИ	1.5 - 2.4 м	РАДИОЧАСТОТНОЕ ИЗЛУЧЕНИЕ	тревоги нет при 30 В/м
ЧУВСТВИТЕЛЬНОСТЬ	1.6° при 0.6 м/сек	РАБОЧАЯ ТЕМПЕРАТУРА	от -20° до +50°С
ВРЕМЯ ТРЕВОГИ	- 2 сек	ВЛАЖНОСТЬ	95% макс.
ТРЕВОЖНЫЙ ВЫХОД	Н.З. 28 В пост., 0.2 А	ВЕС	120 г

СХ-702/702RS

Извещатели серии СХ-702 отличаются высокой надежностью и увеличенной зоной детекции. Они идеально подходят для создания систем безопасности на крупных коммерческих и промышленных объектах.

Дизайн и конструкция корпуса спроектированы с учетом максимального удобства при установке и последующего обслуживания. Предусмотрен выбор рабочей зоны линзы двойного действия. В нормальном положении извещатель имеет зону действия 90° с дальностью 21 м. Поворотом линзы эта зона может быть преобразована в узкоугольный (коридорный) вариант с дальностью детекции до 45 м.

Благодаря усовершенствованной технологии счетверенных зон равномерная чувствительность достигается в каждой точке рабочей зоны, даже в условиях высоких температур и малой контрастности. Двойное экранирование пироэлемента и температурная компенсация гарантируют высокий уровень защиты от помех.



ОСНОВНЫЕ ПРЕИМУЩЕСТВА

- **Зapatентованная мультифокусная технология**
- **Зapatентованная технология двойного экранирования**
- **Температурная компенсация**
- **Герметизация оптики**
- **Сферический дизайн линз**
- **Линза двойного действия: широкий угол или узкий угол повышенной дальности**
- **3-х шаговая настройка угла обзора**
- **Абсолютный контроль качества**
- **5 лет гарантии**

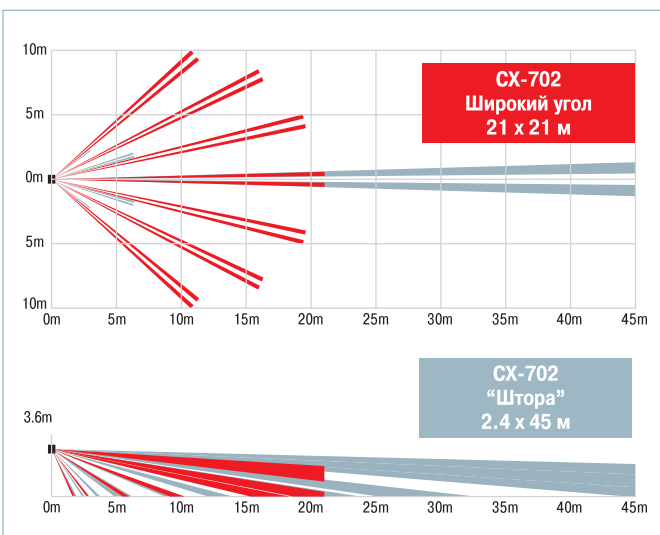
ВЕРСИИ

- **СХ-702: стандартная модель**
- **СХ-702RS: модель с низким потреблением для беспроводных систем**

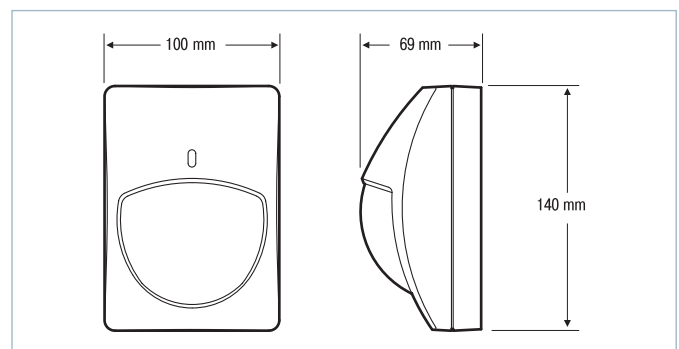
АКСЕССУАРЫ

- **СА-1W: Настенный кронштейн**
- **СА-2С: Потолочный кронштейн**

ДИАГРАММА НАПРАВЛЕННОСТИ



СПЕЦИФИКАЦИИ



ПЛОЩАДЬ ДЕТЕКЦИИ	широкий угол: 21 x 21 м узкий угол: 45 x 2.4 м	ПИТАНИЕ	9.5 - 18 В
ЗОНЫ ДЕТЕКЦИИ	82 зоны	ПОТРЕБЛЕНИЕ	19 мА макс.
ВЫСОТА УСТАНОВКИ	1.5 - 2.4 м	РАДИОЧАСТОТНОЕ ИЗЛУЧЕНИЕ	тревоги нет при 30 В/м
ЧУВСТВИТЕЛЬНОСТЬ	1.6" при 0.6 м/сек	РАБОЧАЯ ТЕМПЕРАТУРА	от -20° до +50°С
ВРЕМЯ ТРЕВОГИ	- 2 сек	ВЛАЖНОСТЬ	95% макс.
ТРЕВОЖНЫЙ ВЫХОД	Н.З. 28 В пост., 0.2 А	ВЕС	135 г

SQ СЕРИЯ

ПАССИВНЫЕ ИК ИЗВЕЩАТЕЛИ

SQ-40/60



Уникальность новой серии извещателей состоит в том, что в одном корпусе содержатся сразу два независимых пироэлемента, что дает возможность организации последовательного подтверждения тревоги без использования дополнительного извещателя. В результате Вы экономите время и значительно снижаете себестоимость охранной системы.

Благодаря испытанному пассивному ИК методу обнаружения разработчикам удалось свести к минимуму количество ложных срабатываний.

Извещатели серии SQ спроектированы для установки в углу комнаты. При таком расположении один из пироэлементов защищает две боковые стены, а другой – внутренний объем помещения. Когда открывается дверь или окно, активизируется реле, отвечающее за периметр. Если нарушитель проникает внутрь помещения, то немедленно активизируется 2-е реле, генерируя тревогу с последующим подтверждением.

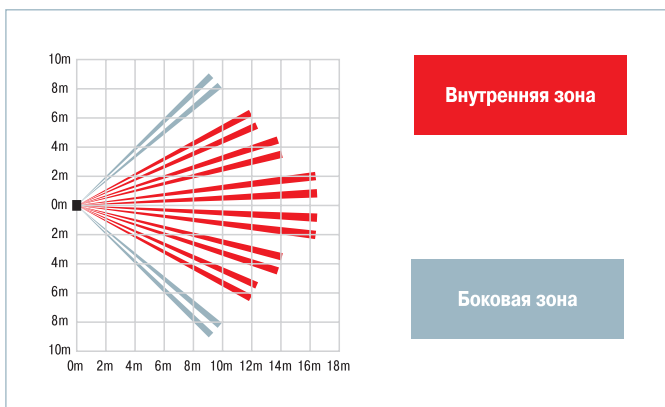
ОСНОВНЫЕ ХАРАКТЕРИСТИКИ

- Две независимые зоны детекции (запатентовано)
- Запатентованная «логика счетверенных зон»
- Усовершенствованная температурная компенсация
- Схема подавления шумов
- Сферический дизайн линз
- Герметизация оптики
- Абсолютный контроль качества
- 5 лет гарантии

ВЕРСИИ

- SQ-40: стандартная модель, объем 12 x 12 м
- SQ-60: модель с увеличенным объемом 18 x 18 м

ДИАГРАММА НАПРАВЛЕННОСТИ



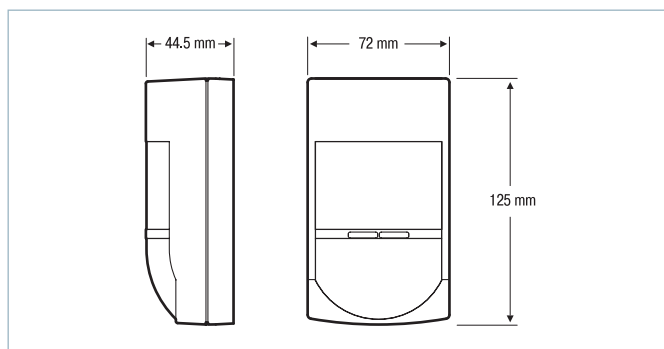
АКСЕССУАРЫ

- FA-3: Универсальный настенно-потолочный кронштейн

ОСНОВНЫЕ ПРЕИМУЩЕСТВА

- Надежная ИК-технология детекции
- Использование метода последовательного подтверждения – наиболее надежного и популярного
- Не пересекающиеся между собой 2 зоны детекции
- Охранная система без последовательного подтверждения тревоги может быть модифицирована простой заменой старых извещателей на извещатели серии SQ, при этом может использоваться уже имеющаяся проводка

СПЕЦИФИКАЦИИ



ПЛОЩАДЬ ДЕТЕКЦИИ	12 x 12 м, 85°(SQ-40)	ТРЕВОЖНЫЙ ВЫХОД	Н.З. 28 В пост., 0.2 А
	18 x 18 м, 85°(SQ-60)	ТАМПЕР	Н.З. откр. при вскрытии
ЗОНЫ ДЕТЕКЦИИ	боковая зона - 26/ центральная зона - 44	ПИТАНИЕ	9.5 - 18 В
		ПОТРЕБЛЕНИЕ	20 мА макс.
ВЫСОТА УСТАНОВКИ	1.5 - 2.4 м	РАДИОЧАСТОТНОЕ ИЗЛУЧЕНИЕ	тревоги нет при 20 В/м
ЧУВСТВИТЕЛЬНОСТЬ	2° при 0.6 м/сек	РАБОЧАЯ ТЕМПЕРАТУРА	от -20° до +50°С
СКОРОСТЬ ДЕТЕКЦИИ	0.3 - 1.5 сек	ВЛАЖНОСТЬ	95% макс.
ВРЕМЯ ТРЕВОГИ	- 2.5 сек	ВЕС	120 г
ВРЕМЯ РАЗОГРЕВА	- 30 сек		

OML-ST/AM

Пассивные ИК-извещатели новой серии Optimal способны обеспечить надежную и стабильную работу без ложных тревог на объекте любой сложности. Мультифокусная оптика и технология счетверенных зон обеспечивают равномерное распределение чувствительности в каждой точке рабочей зоны даже в условиях высоких температур и малой контрастности. Уникальная система двойного экранирования пироэлемента и температурная компенсация гарантируют высокий уровень защиты от помех.

В извещателях OML-AM используется уникальная активная технология защиты от маскирования, позволяющая выдавать сигнал тревоги в случае заклеивания линзы или закрашивания спреем. Кроме того, чувствительность этой системы автоматически подстраивается, компенсируя изменения окружающих условий.



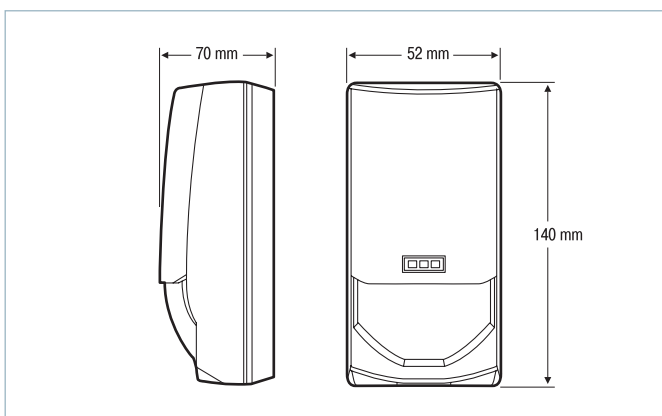
ВЕРСИИ

- **OML-ST:** стандартная модель
- **OML-AM:** модель с функцией антимаскирования

АКСЕССУАРЫ

- **FA-3:** Универсальный настенно-потолочный кронштейн
- **CL-80N:** Линза повышенной дальности (24 x 2.3 м) (только для OML-ST)

СПЕЦИФИКАЦИИ

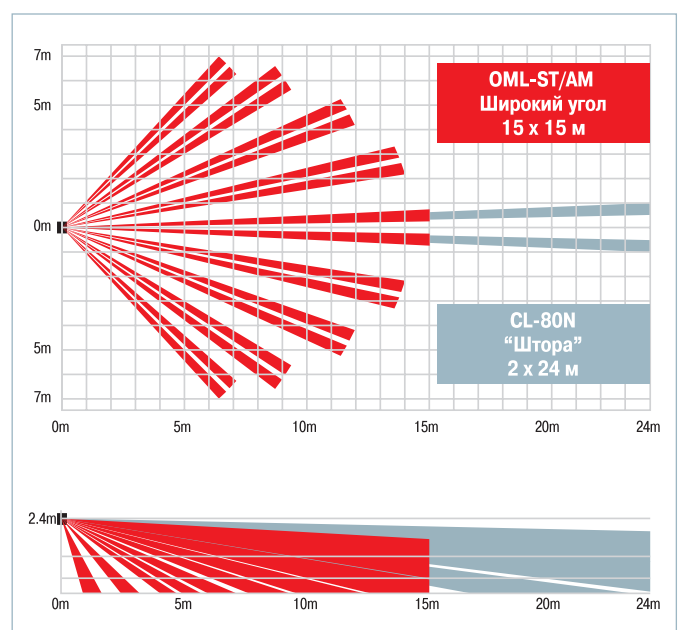


ПЛОЩАДЬ ДЕТЕКЦИИ	15 x 15 м, 85°	ПОТРЕБЛЕНИЕ	OML-ST: 18 мА макс.
ЗОНЫ ДЕТЕКЦИИ	82 зоны		OML-AM: 23 мА макс.
ВЫСОТА УСТАНОВКИ	1.8 - 3.0 м	РАДИОЧАСТОТНОЕ ИЗЛУЧЕНИЕ	тревоги нет при 30 В/м
ЧУВСТВИТЕЛЬНОСТЬ	1.6° при 0.6 м/сек		
ВРЕМЯ ТРЕВОГИ	- 2 сек	РАБОЧАЯ ТЕМПЕРАТУРА	от -10° до +50°С
ТРЕВОЖНЫЙ ВЫХОД	Н.З. 28 В пост., 0.2 А	ВЛАЖНОСТЬ	95% макс.
ПИТАНИЕ	9.5 - 18 В	ВЕС	180 г

ОСНОВНЫЕ ПРЕИМУЩЕСТВА

- Запатентованная логика счетверенных зон
- Запатентованное двойное экранирование пироэлемента
- Температурная компенсация
- Запатентованная технология антимаскирования (модель OML-AM)
- Оконечные резисторы (EOL)
- Абсолютный контроль качества
- 5 лет гарантии

ДИАГРАММА НАПРАВЛЕННОСТИ



SX СЕРИЯ

ПАССИВНЫЕ ИК ИЗВЕЩАТЕЛИ

SX-360Z



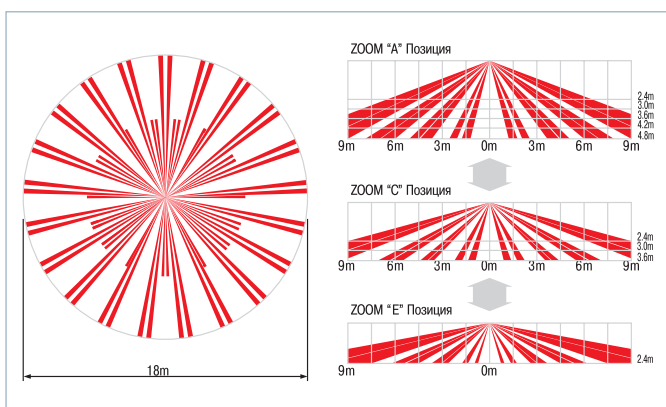
Три пироэлемента обеспечивают зону детекции повышенной плотности (276 зон), а диаметр охраняемой области остается неизменным при установке на любой высоте от 2,4 до 5 метров.

В новом поколении извещателей потолочного крепления использованы самые передовые технологии, одна из которых - уникальный механизм «ZOOM» - позволяет использовать SX-360 практически в любых условиях. 276 зон детекции и диаметр области детекции (18 м) не изменяются при установке на любой высоте от 2,4 до 5 м, что достигается простым вращением линзы. Компактный дизайн делает этот извещатель идеальным для применения на любых объектах, будь то небольшая частная резиденция или крупный промышленный объект.

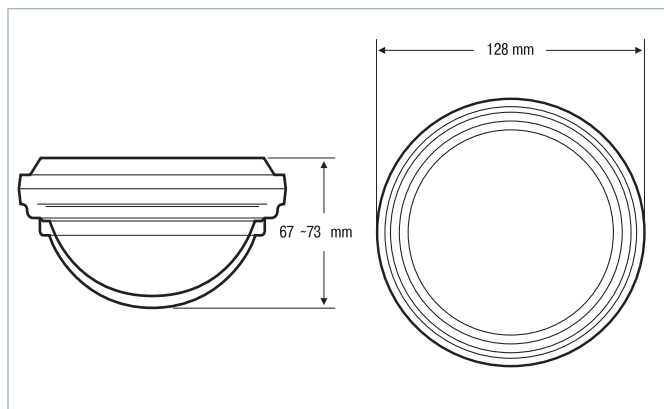
ОСНОВНЫЕ ПРЕИМУЩЕСТВА

- Запатентованная технология двойного экранирования
- Запатентованная мультифокусная технология
- Повышенная плотность зон детекции
- Функция «ZOOM»
- Температурная компенсация
- Схема шумоподавления
- Абсолютный контроль качества
- 5 лет гарантии

ДИАГРАММА НАПРАВЛЕННОСТИ



СПЕЦИФИКАЦИИ



ПЛОЩАДЬ ДЕТЕКЦИИ	диаметр 18 м, 360°	ПИТАНИЕ	9.5 - 18 В
ЗОНЫ ДЕТЕКЦИИ	276 зон	ПОТРЕБЛЕНИЕ	18 мА макс.
ВЫСОТА УСТАНОВКИ	2.4 - 5 м	РАДИОЧАСТОТНОЕ ИЗЛУЧЕНИЕ	тревоги нет при 30 В/м
ЧУВСТВИТЕЛЬНОСТЬ	1.6° при 0.6 м/сек	РАБОЧАЯ ТЕМПЕРАТУРА	от -20° до +50°С
СКОРОСТЬ ДЕТЕКЦИИ	0.3 - 3 сек	ВЛАЖНОСТЬ	95% макс.
ВРЕМЯ ТРЕВОГИ	- 2 сек	ВЕС	224 г
ТРЕВОЖНЫЙ ВЫХОД	Н.З. 28 В пост., 0.2 А		

FX-360

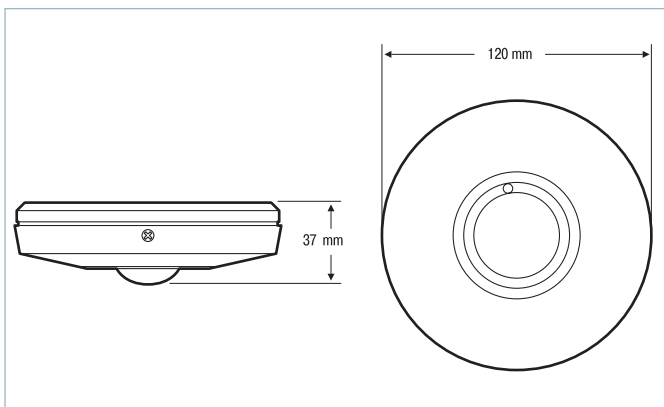
FX-360 – экономичный извещатель потолочного крепления с зоной охвата 360°. Благодаря таким технологиям Ортех, как температурная компенсация, система шумоподавления, защита от ЭМИ и прочной сферической линзе, эти извещатели обеспечивают точность детекции, не имеющую аналогов в своем классе.

Запатентованная Ортех мультифокусная оптическая система отличается более плотным заполнением зонами детекции всего объема охраняемого помещения, что значительно повышает надежность охранной системы.

Великолепный дизайн извещателя соответствует требованиям любого интерьера.



СПЕЦИФИКАЦИИ

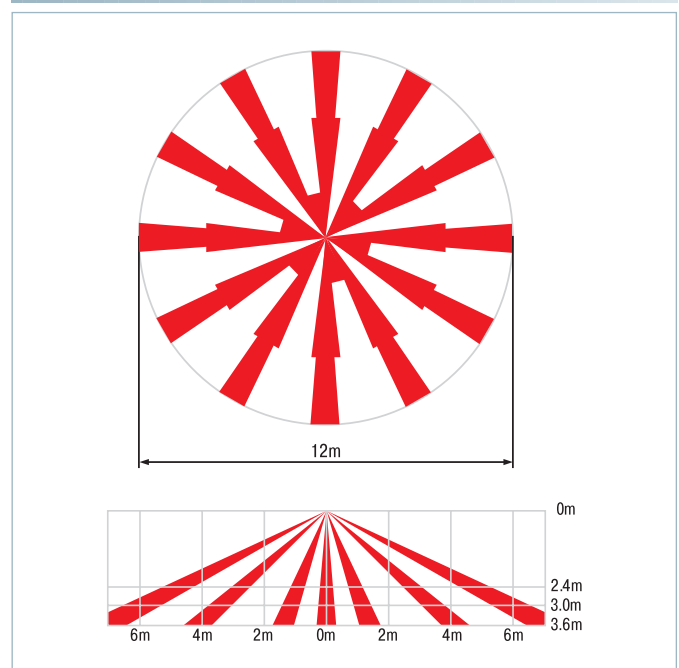


ПЛОЩАДЬ ДЕТЕКЦИИ	диаметр 8 - 12 м	ПИТАНИЕ	9.5 - 18 В
ЗОНЫ ДЕТЕКЦИИ	62 зоны	ПОТРЕБЛЕНИЕ	18 мА макс.
ВЫСОТА УСТАНОВКИ	2.4 - 3.6 м	РАДИОЧАСТОТНОЕ ИЗЛУЧЕНИЕ	тревоги нет при 30 В/м
ЧУВСТВИТЕЛЬНОСТЬ	1.6' при 0.6 м/сек	РАБОЧАЯ ТЕМПЕРАТУРА	от -20° до +50°С
СКОРОСТЬ ДЕТЕКЦИИ	0.3 - 3 сек	ВЛАЖНОСТЬ	95% макс.
ВРЕМЯ ТРЕВОГИ	~ 2 сек	ВЕС	140 г
ТРЕВОЖНЫЙ ВЫХОД	Н.З. 28 В пост., 0.2 А		

ОСНОВНЫЕ ПРЕИМУЩЕСТВА

- Сферический дизайн линз
- Защита от электромагнитного излучения
- Температурная компенсация
- Алгоритм подавления шумов
- Выбираемый счетчик импульсов: 2 или 4
- Абсолютный контроль качества
- 5 лет гарантии

ДИАГРАММА НАПРАВЛЕННОСТИ



КОМБИНИРОВАННЫЕ ИЗВЕЩАТЕЛИ



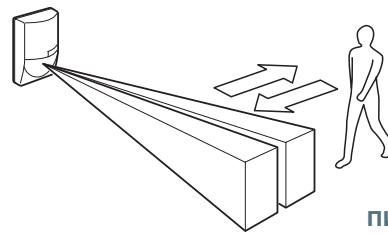
ПРИНЦИПЫ ПИК И МИКРОВОЛНОВОГО ДЕТЕКТИРОВАНИЯ

В своей работе комбинированные извещатели используют не один, а два независимых метода детекции: пассивный инфракрасный и микроволновый. Пассивная часть извещателя анализирует разницу температур аккумулированной энергии в ИК диапазоне, тогда как микроволновая часть реагирует на разницу частот переданного и отраженного сигналов.

Использование двух принципов обнаружения значительно сокращает количество ложных срабатываний, поскольку влияние вызывающих ложные тревоги факторов практически полностью исключено. Кроме того, микроволновая детекция эффективнее в тех случаях, когда объект движется вдоль охраняемой зоны, тогда как оптимальная работа ПИК части достигается при пересечении зоны действия в поперечном сечении.



МИКРОВОЛНОВОЕ ДЕТЕКТИРОВАНИЕ



ПИК ДЕТЕКТИРОВАНИЕ



ИСТОЧНИКИ ЛОЖНЫХ ТРЕВОГ ПИК И МИКРОВОЛНОВОЙ ДЕТЕКЦИИ			
	ТЕМПЕРАТУРНЫЕ ИЗМЕНЕНИЯ	ВИДИМЫЙ СВЕТ	ВИБРАЦИИ
ПИК	Влияет	Влияет	Не влияет
МВ	Не влияет	Не влияет	Влияет

УНИКАЛЬНЫЕ МИКРОВОЛНОВЫЕ ТЕХНОЛОГИИ ОРТЕХ

Специалистам компании Ортех удалось решить две важнейшие проблемы, связанные с микроволновым детектированием: интерференция, вызываемая взаимным влиянием друг на друга расположенных рядом извещателей, и нежелательная детекция объектов, находящихся вне охраняемой зоны извещателя.

Система исключения взаимного влияния*

Обычно при установке в одной охраняемой области нескольких МВ-извещателей возникают ложные срабатывания, вызываемые интерференцией излучаемых ими сигналов. Комбинированные извещатели серии МХ позволяют решить эту проблему благодаря системе исключения взаимного влияния, которая отфильтровывает нежелательные сигналы. Это существенно снижает вероятность ложных тревог.

МХ-40QZ/50QZ

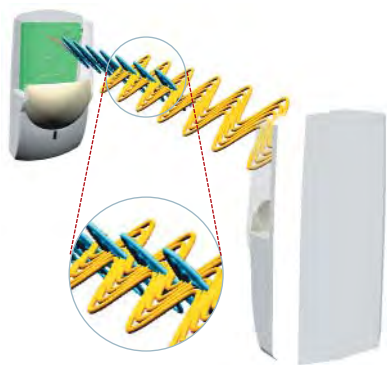


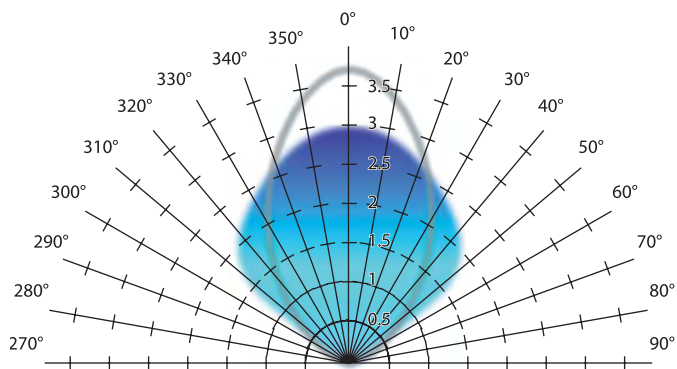
Схема шумоподавления

Схема шумоподавления поддерживает стабильную работу в самых сложных условиях, фильтруя шумовые помехи, идущие от различных источников электромагнитного излучения.

DX-40/60/40PLUS, МХ-40QZ/50QZ

Технология «Формы МВ зоны»

При совместном использовании ПИК и МВ методов детекции необходимо добиться совпадения зон детекции. Для удовлетворения этого требования разработчики извещателей должны были решить проблему, связанную с микроволновым детектированием, а именно: прохождение через стены и детектирование за пределами охраняемой территории.



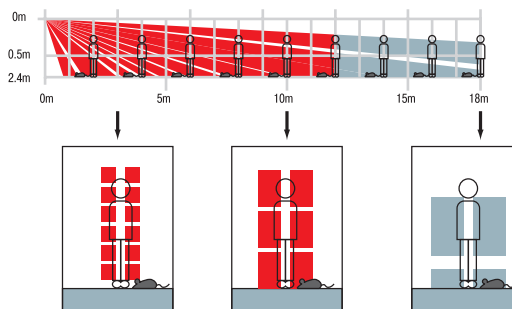
Результатом таких исследований стала разработка новой технологии: «Форма микроволновой зоны», в которой микроволновая часть извещателя подстраивается под зону детекции ИК части, а также под размеры охраняемой территории, благодаря чему извещатель не реагирует на движение за стенами вне охраняемой зоны.

DX-40/60/40PLUS/60PLUS

УНИКАЛЬНЫЕ ПИК ТЕХНОЛОГИИ ОРТЕХ

Пирозлектрический элемент в комбинированных извещателях использует уникальную пассивную ИК технологию, позволяющую отличить человека от других источников ИК энергии (занавеси, кондиционеры, офисное оборудование, домашние животные и др.)

- **Логика счетверенных зон**
- **Температурная компенсация**
- **Сферический дизайн линз**



* запатентованная технология Ортех

DX-40/60/40PLUS/60PLUS



Объединяя в одном корпусе самые передовые технологии МВ и ПИК методов детекции, серия DX обеспечивает надежную и стабильную работу даже в самых сложных условиях, где применение обычных извещателей было бы невозможно.

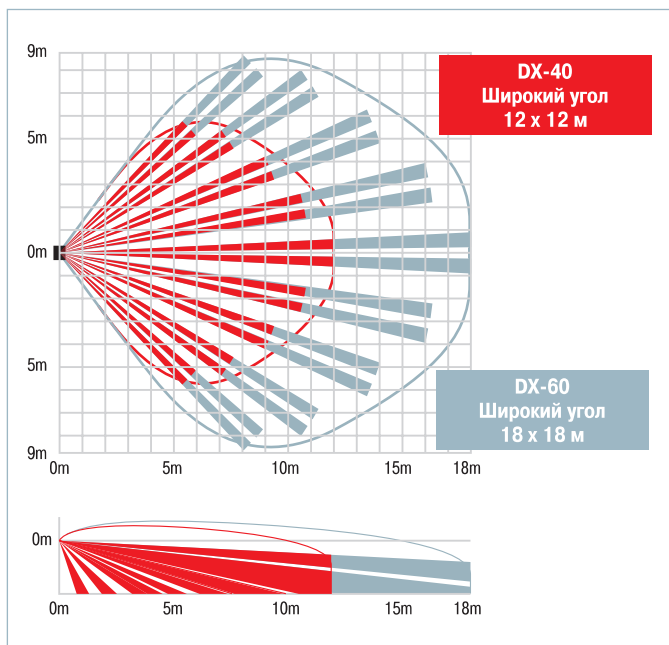
В инфракрасной части извещателя используется «логика счетверенных зон», мультифокусная оптика и сферическая линза высокого качества. Микроволновая зона имеет однородную чувствительность и может быть настроена в соответствии с охраняемым помещением, чтобы избежать детекции движения за его пределами.

Извещатели этой серии просты в установке и имеют прекрасный дизайн, отлично вписывающийся в любой интерьер.

ОСНОВНЫЕ ПРЕИМУЩЕСТВА

- Запатентованная логика счетверенных зон
- Запатентованная технология формы микроволновой зоны
- Сферический дизайн линз
- Функция самотестирования
- Защита от блокировки извещателя
- 5 лет гарантии

ДИАГРАММА НАПРАВЛЕННОСТИ



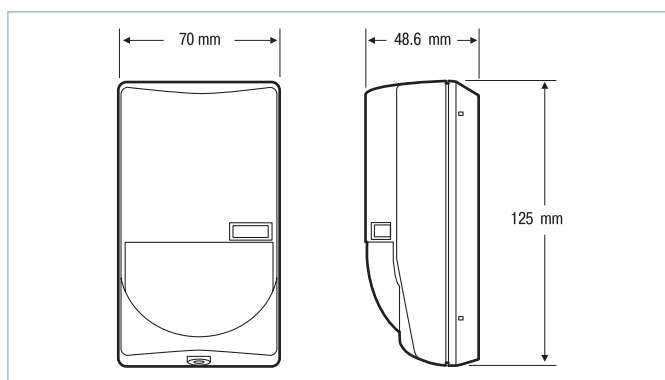
ВЕРСИИ

- DX-40: стандартная модель с диапазоном детекции 12x12 м
- DX-60: стандартная модель 18x18 м
- DX-40PLUS: усовершенствованная модель 12x12 м
- DX-60PLUS: усовершенствованная модель 18x18 м

АКСЕССУАРЫ

- FA-3: Настенно-потолочный кронштейн

СПЕЦИФИКАЦИИ



МЕТОД ДЕТЕКЦИИ	пассивный ИК и микроволновый	ПИТАНИЕ	9.5 - 18 В
ПЛОЩАДЬ ДЕТЕКЦИИ	12 x 12 м, 85° (DX-40) 18 x 18 м, 85° (DX-60)	ПОТРЕБЛЕНИЕ	35 мА макс. (DX-40) 40 мА макс. (DX-60)
		РАДИОЧАСТОТНОЕ ИЗЛУЧЕНИЕ	тревоги нет при 30 В/м
ЗОНЫ ДЕТЕКЦИИ	82 зоны (ПИК)	ЧАСТОТА	9.900 ГГц/ 10.525 ГГц
ВЫСОТА УСТАНОВКИ	1.5 - 2.4 м	РАБОЧАЯ ТЕМПЕРАТУРА	от -10° до +50°С
ЧУВСТВИТЕЛЬНОСТЬ	2' при 0.6 м/сек	ВЛАЖНОСТЬ	95% макс.
ВРЕМЯ ТРЕВОГИ	- 2 сек	ВЕС	150 г
ТРЕВОЖНЫЙ ВЫХОД	Н.З. 28 В пост., 0.2 А		

МХ-40/50

В извещателях серии МХ объединены уникальные технологии пассивного ИК и микроволнового методов детекции.

Уникальная технология исключения взаимного влияния устраняет наводки со стороны других микроволновых извещателей, установленных в одной зоне. Логика счетверенных зон обеспечивает одинаковую чувствительность по всей площади детекции даже в условиях плохой ИК видимости (малой контрастности).

Компактный и привлекательный дизайн подчеркивает абсолютное качество и надежность исполнения.



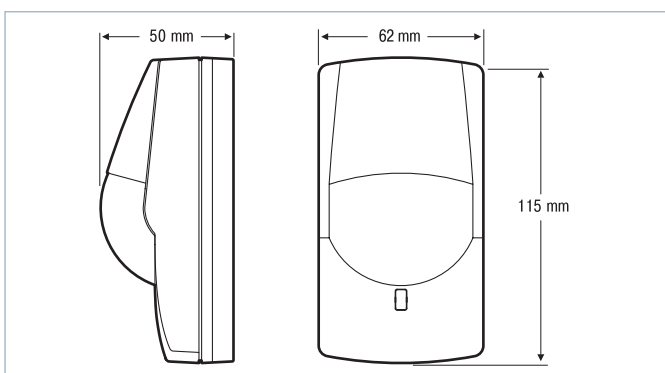
ВЕРСИИ

- **МХ-40QZ:** стандартная модель 12x12 м
- **МХ-40РТ:** модель 12x12 м с улучшенной защитой от животных
- **МХ-50QZ:** стандартная модель 15x15 м

АКСЕССУАРЫ

- **FA-3:** Настенно-потолочный кронштейн

СПЕЦИФИКАЦИИ

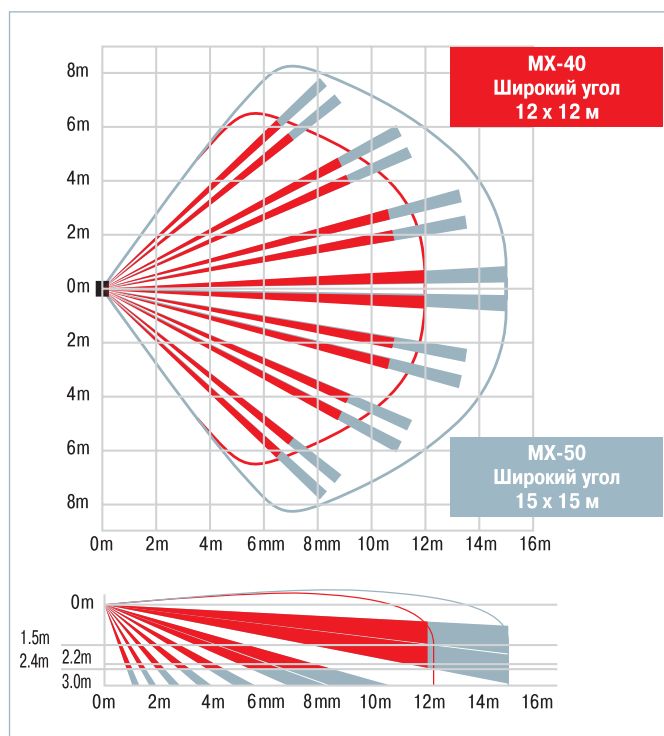


МЕТОД ДЕТЕКЦИИ	пассивный ИК и микроволновый	ПИТАНИЕ	9.5 - 18 В
ПЛОЩАДЬ ДЕТЕКЦИИ	12 x 12 м, 85° (МХ-40QZ) 15 x 15 м, 85° (МХ-50QZ)	ПОТРЕБЛЕНИЕ	18 мА макс. (МХ-40QZ) 20 мА макс. (МХ-50QZ)
ЗОНЫ ДЕТЕКЦИИ	82 зоны (ПИК)	РАДИОЧАСТОТНОЕ ИЗЛУЧЕНИЕ	тревоги нет при 20 В/м
ВЫСОТА УСТАНОВКИ	1.5 - 2.4 м (МХ-40QZ) 2.2 - 3.0 м (МХ-50QZ)	ЧАСТОТА	2.45 ГГц
ЧУВСТВИТЕЛЬНОСТЬ	2" при 0.6 м/сек	РАБОЧАЯ ТЕМПЕРАТУРА	от -10° до +50°С
ВРЕМЯ ТРЕВОГИ	~ 2 сек	ВЛАЖНОСТЬ	95% макс.
ТРЕВОЖНЫЙ ВЫХОД	Н.З. 28 В пост., 0.2 А	ВЕС	110 г

ОСНОВНЫЕ ПРЕИМУЩЕСТВА

- **Запатентованная логика счетверенных зон**
- **Сферический дизайн линз**
- **Запатентованная система исключения взаимного влияния**
- **Схема шумоподавления**
- **Абсолютный контроль качества**
- **5 лет гарантии**

ДИАГРАММА НАПРАВЛЕННОСТИ



OML СЕРИЯ

КОМБИНИРОВАННЫЕ ИЗВЕЩАТЕЛИ

OML-DT/DAM



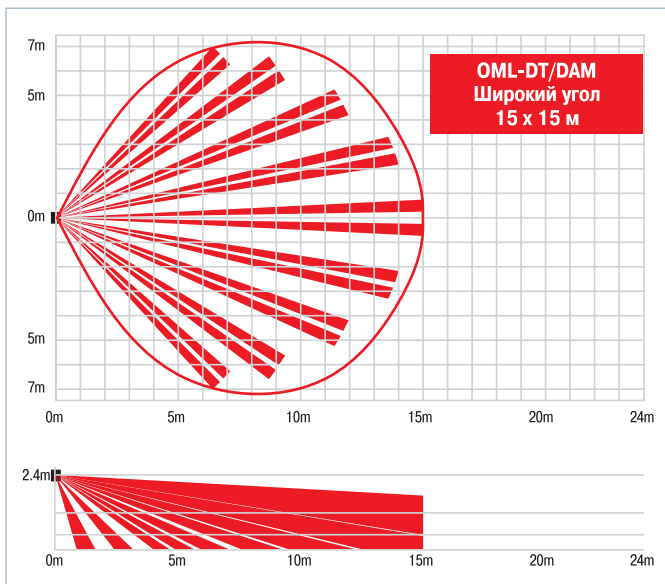
Комбинированные извещатели новой серии Optimal способны обеспечить надежную и стабильную работу без ложных тревог на объекте любой сложности. Мультифокусная оптика и технология счетверенных зон обеспечивают равномерное распределение чувствительности в каждой точке рабочей ИК-зоны извещателя. Уникальная система двойного экранирования пирозлемента и температурная компенсация гарантируют высокий уровень защиты от помех. Микроволновая зона также имеет однородную чувствительность и может быть настроена в соответствии с охраняемым помещением, чтобы избежать детекции движения за его пределами.

В извещателях OML-DAM используется уникальная активная технология защиты от маскирования, позволяющая выдавать сигнал тревоги в случае заклеивания линзы или закрасивания спреем. Кроме того, чувствительность этой системы автоматически подстраивается, компенсируя изменения окружающих условий.

ОСНОВНЫЕ ПРЕИМУЩЕСТВА

- **Запатентованная логика счетверенных зон**
- **Запатентованное двойное экранирование пирозлемента**
- **Запатентованная технология формы микроволновой зоны**
- **Температурная компенсация**
- **Запатентованная технология антимаскирования (модель OML-DAM)**
- **Оконечные резисторы (EOL)**
- **Абсолютный контроль качества**
- **5 лет гарантии**

ДИАГРАММА НАПРАВЛЕННОСТИ



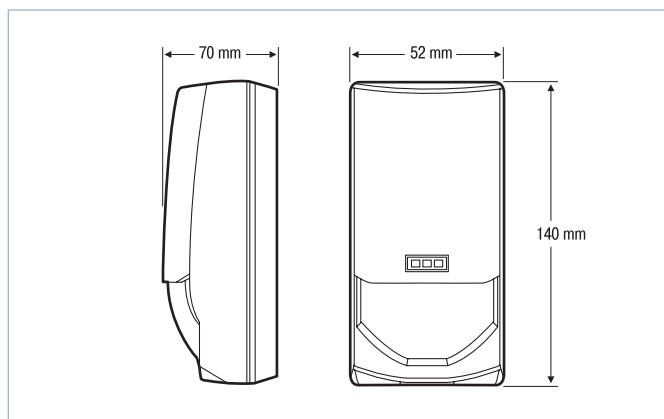
ВЕРСИИ

- **OML-DT: стандартная модель**
- **OML-DAM: модель с функцией антимаскирования**

АКСЕССУАРЫ

- **FA-3: Универсальный настенно-потолочный кронштейн**

СПЕЦИФИКАЦИИ



ПЛОЩАДЬ ДЕТЕКЦИИ	15 x 15 м, 85°	ПОТРЕБЛЕНИЕ	OML-DT: 19 мА макс. OML-DAM: 25 мА макс.
ЗОНЫ ДЕТЕКЦИИ	82 зоны	РАДИОЧАСТОТНОЕ ИЗЛУЧЕНИЕ	тревоги нет при 30 В/м
ВЫСОТА УСТАНОВКИ	1.8 - 2.4 м	РАБОЧАЯ ТЕМПЕРАТУРА	от -10° до +50°С
ЧУВСТВИТЕЛЬНОСТЬ	1.6° при 0.6 м/сек	ВЛАЖНОСТЬ	95% макс.
ВРЕМЯ ТРЕВОГИ	~ 2 сек	ПИТАНИЕ	9.5 - 18 В
ТРЕВОЖНЫЙ ВЫХОД	Н.З. 28 В пост., 0.2 А	ВЕС	180 г

VIBRO

Для проникновения внутрь помещения самым привлекательным местом для нарушителя являются двери и оконные проемы, поэтому они в первую очередь нуждаются в надежной защите. Правильная организация системы сигнализации этого рубежа позволит не только максимально быстро оповестить о попытке взлома, но и предотвратить проникновение.

VIBRO – это интеллектуальный микропроцессорный извещатель, способный к обучению. В процессе настройки пользователем задается количество и сила ударных воздействий на охраняемую поверхность – пороговое значение чувствительности, при превышении которого датчик выдает сигнал тревоги. В случае мощного удара VIBRO игнорирует счетчик импульсов и моментально генерирует тревожный сигнал – функция «явного вторжения».

Благодаря механизму самообучения и широкому динамическому диапазону, VIBRO обеспечивает высочайший уровень защиты при попытках вырезания или взлома дверей, при их сверлении или пробое, продолжая стабильно работать даже в помещениях с сильными акустическими помехами (например, если рядом ведутся строительные работы). Энергонезависимая память сохраняет все программные установки при временном отключении питания.



93 x 25 x 24 мм

СПЕЦИФИКАЦИИ

ЧУВСТВИТЕЛЬНОСТЬ	устанавливается в режиме обучения	ТРЕВОЖНЫЙ ВЫХОД	Н.З. 24 В пост., 150 мА
		ПИТАНИЕ	9 - 16 В пост.
СЧЕТЧИК ИМПУЛЬСОВ	от 1 до 8 импульсов	ПОТРЕБЛЕНИЕ	16.5 мА макс.
ВРЕМЯ ТРЕВОГИ	~ 2 сек	ТАМПЕР	Н.З.
ПАМЯТЬ ТРЕВОГ	128	РАБОЧАЯ ТЕМПЕРАТУРА	от -20° до +50°С
МАКС. ПАМЯТЬ ПОСЛЕДОВАТЕЛЬНОСТИ	16	ВЛАЖНОСТЬ	90% макс.
		ВЕС	35 г
ЗОНА ДЕЙСТВИЯ			
Бетон	1.5 м	Кирпичная стена	2.5 м
Блочная стена	1.5 м	Сталь	3.0 м
Пластик	2.25 м	Дерево	3.5 м

ОСНОВНЫЕ ПРЕИМУЩЕСТВА

- **Режим обучения – калибровка уровня силы ударных воздействий и их количества**
- **Настройка уровня чувствительности**
- **Функция «явного вторжения»**
- **Тестовый режим**
- **Память последовательной сработки**
- **Режим самодиагностики**
- **Достаточное пространство для проводов**

LX СЕРИЯ

УЛИЧНЫЕ ПАССИВНЫЕ ИК ИЗВЕЩАТЕЛИ

LX-402/802N

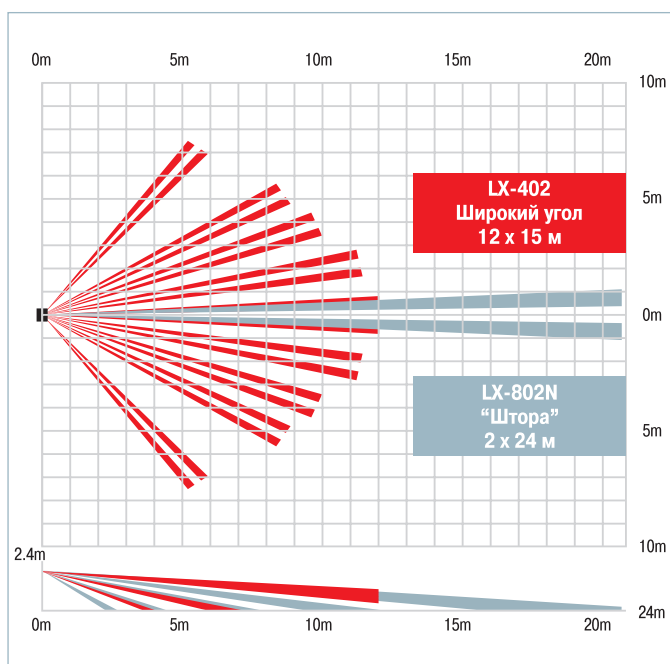
LX – это серия уличных извещателей, в которую входят две модели, отличающиеся диаграммой рабочей зоны – с широким углом или узким углом повышенной дальности.

Извещатели серии сконструированы с использованием запатентованной технологии двойного экранирования пироэлемента и выдерживают свыше 50 000 люкс видимого света, что исключает ложные срабатывания из-за солнечного света или от света фар автомобиля на расстоянии 2,4 м. Схема температурной компенсации гарантирует стабильную работу в условиях постоянных изменений окружающей среды. Работа извещателя в режиме «аллея для животных» задается перемещением печатной платы в верхнее положение. Нежелательные зоны детекции легко маскируются. Регулировка фотодатчика устанавливает режим работы «ДЕНЬ/НОЧЬ». Кроме того, извещатели LX могут быть интегрированы в любую существующую систему безопасности для управления камерами видеонаблюдения или другим оборудованием.

ОСНОВНЫЕ ПРЕИМУЩЕСТВА

- Запатентованное двойное экранирование пироэлемента
- Выбор зоны детекции (многоуровневая или с «аллеей для животных»)
- Возможность исключения нежелательных зон (только для LX-402)
- Выбор уровня чувствительности (высокий, средний, низкий)
- Выбираемый счетчик импульсов: TEST или 2
- Режим работы «ДЕНЬ/НОЧЬ»

ДИАГРАММА НАПРАВЛЕННОСТИ



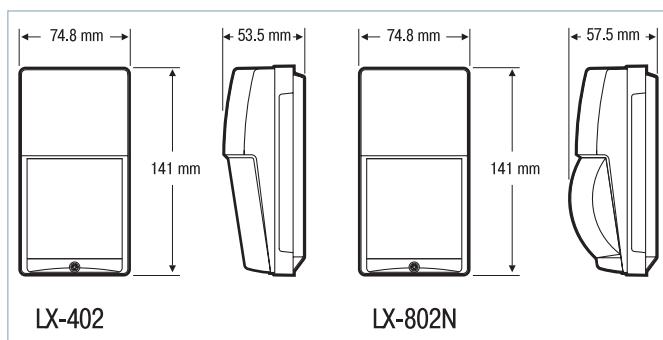
ВЕРСИИ

- LX-402: стандартная модель 12 x 15 м
- LX-802N: модель с узким углом повышенной дальности 24 x 2 м

АКСЕССУАРЫ

- CA-2C: Потолочный кронштейн
- CA-1W: Настенный кронштейн
- CA-3: Металлический кожух с кронштейном
- CA-3U: Уголок для крепления CA-3 вдоль стены

СПЕЦИФИКАЦИИ



ПЛОЩАДЬ ДЕТЕКЦИИ	12 x 15 м (LX-402)	ВРЕМЯ ТРЕВОГИ	- 2 сек
	24 x 2 м (LX-802N)	ТРЕВОЖНЫЙ ВЫХОД	Н.О./Н.З., 28 В пост., 0.2 А
ЗОНЫ ДЕТЕКЦИИ (мультифокусная)	40 зон (LX-402)	ТАМПЕР	открыв. при вскрытии
	12 зон (LX-802N)	СВЕТОЧУВСТВИТ. ЭЛЕМЕНТ	регулируется (10 - 100 000 лк)
ЗОНЫ ДЕТЕКЦИИ (аллея для животных)	18 зон (LX-402)	ПИТАНИЕ	12 В пост.
	4 зоны (LX-802N)	ПОТРЕБЛЕНИЕ	25 мА макс.
ВЫСОТА УСТАНОВКИ	мультифокусн.: 2 - 5 м	РАБОЧАЯ ТЕМПЕРАТУРА	от -35° до +50°С
	алл. для жив.: 1.2 - 1.5 м	ВЛАЖНОСТЬ	95% макс.
ЧУВСТВИТЕЛЬНОСТЬ	высок./средн./низк.	ВЕС	150 г
СКОРОСТЬ ДЕТЕКЦИИ	0.3 - 1 сек		

VX-80N

Извещатель VX-80N создает мультилучевой барьер, детектирующий нарушителя до того, как он проникнет внутрь охраняемого здания. Извещатель устанавливается в центре зоны детекции и обеспечивает защиту в обе стороны. Во избежание нежелательной детекции посторонних объектов существует возможность ограничения дальности действия. VX-80N разработан с учетом определения больших и маленьких объектов. Благодаря этой функции могут быть полностью исключены ложные срабатывания от небольших животных.

Извещатель разработан специально для защиты фасадов зданий, его стильный дизайн прекрасно гармонирует с любой архитектурой.

VX-80N отличается удобством монтажа и настройки, т.к. в отличие от активных систем не требует установки приемной или передающей пары.



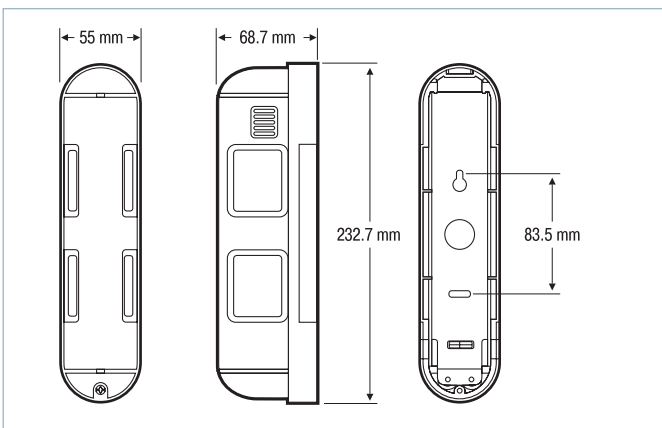
ВЕРСИИ

- **VX-80N:** стандартная модель
- **VX-80NR:** модель беспроводных систем

АКСЕССУАРЫ

- **MG-1:** Антивандальный металлический кожух

СПЕЦИФИКАЦИИ

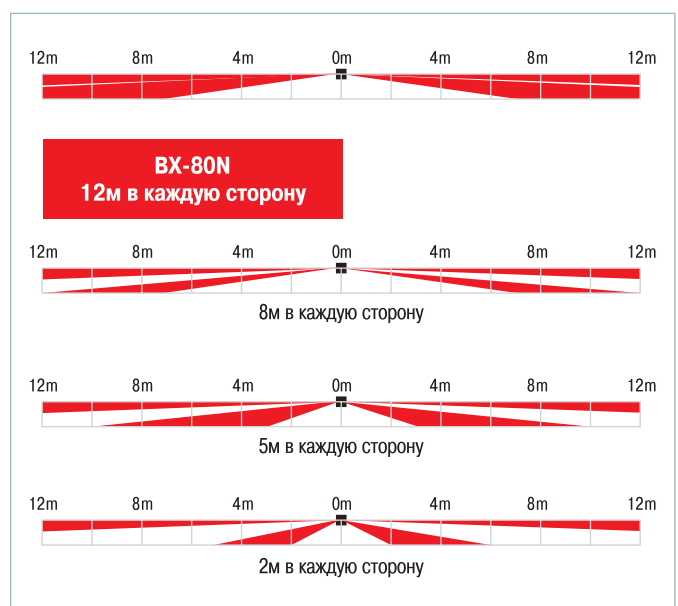


ПЛОЩАДЬ ДЕТЕКЦИИ	24 м (12 м в каждую сторону)	ТРЕВОЖНЫЙ ВЫХОД	Н.О./Н.З., 28 В пост., 0.2 А
		ТАМПЕР	Н.З.
ЗОНЫ ДЕТЕКЦИИ	4 зоны (2 в каждую сторону)	ТЕСТОВЫЙ РЕЖИМ	вкл./выкл.
		КОРПУС	IP-65
УСТАНОВКА	на стену	РАДИОЧАСТОТНОЕ ИЗЛУЧЕНИЕ	тревоги нет при 20 В/м
ВЫСОТА УСТАНОВКИ	0.8 - 1.2 м	ПИТАНИЕ	10 - 28 В пост.
ЧУВСТВИТЕЛЬНОСТЬ	1.6° при 0.6 м/сек	ПОТРЕБЛЕНИЕ	28 мА макс.
СКОРОСТЬ ДЕТЕКЦИИ	0.3 - 1.5 сек	РАБОЧАЯ ТЕМПЕРАТУРА	от -35° до +50°С
ВРЕМЯ ТРЕВОГИ	- 2 сек	ВЛАЖНОСТЬ	95% макс.
ВРЕМЯ РАЗОГРЕВА	- 45 сек	ВЕС	400 г

ОСНОВНЫЕ ПРЕИМУЩЕСТВА

- **Функция ограничения зоны детекции**
- **Распознавание размера объекта**
- **Звуковое предупреждение**
- **Привлекательный дизайн**
- **Абсолютный контроль качества**
- **2 года гарантии**

ДИАГРАММА НАПРАВЛЕННОСТИ



VX СЕРИЯ

УЛИЧНЫЕ ПАССИВНЫЕ ИК ИЗВЕЩАТЕЛИ

VX-402

Уникальные технологии Optex, использованные при создании этого устройства делают его без сомнения наиболее стабильным уличным извещателем, использующим пассивную инфракрасную технологию. VX-402 может быть успешно использован на любых объектах благодаря надежной работе, простоте установки и своим функциональным возможностям.

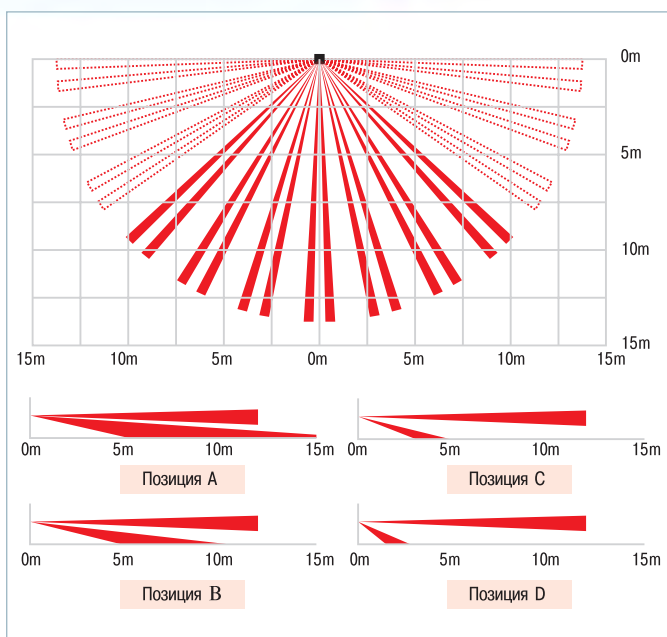
Запатентованная технология двойной зоны детекции резко снижает вероятность ложных срабатываний, вызываемых мелкими животными и птицами. Длина нижней зоны детектирования определяет рабочую дальность, верхняя зона постоянно расположена параллельно земле. Дальность действия нижней зоны может быть отрегулирована. Для сработки извещателя должны быть активизированы обе зоны.

Двойное экранирование пироэлемента позволяет пропускать ИК энергию, надежно блокируя видимый свет и радиочастотное излучение.

ОСНОВНЫЕ ПРЕИМУЩЕСТВА

- Запатентованное двойное экранирование пироэлемента
- Выбор чувствительности
- Функция ограничения зоны детекции
- Функция распознавания размера объекта
- Выбираемое Н.О./Н.З. реле
- Режим работы «ДЕНЬ/НОЧЬ»
- Абсолютный контроль качества
- 2 года гарантии

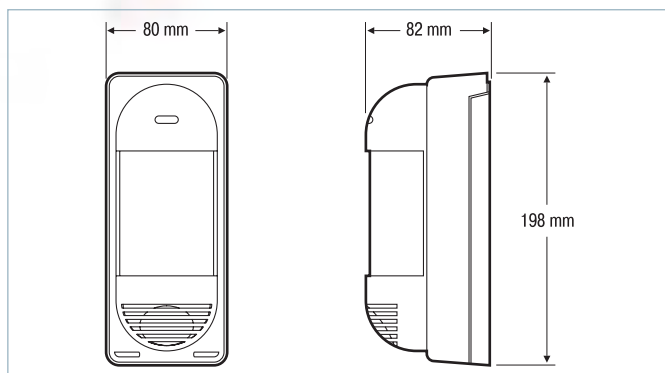
ДИАГРАММА НАПРАВЛЕННОСТИ



ВЕРСИИ

- VX-402: стандартная модель
- VX-402REC: модель с возможностью записи тревожного голосового оповещения
- VX-402R: модель для беспроводных систем

СПЕЦИФИКАЦИИ



ПЛОЩАДЬ ДЕТЕКЦИИ	12 x 12 м, 90°	КОРПУС	IP-65
ЗОНЫ ДЕТЕКЦИИ	12 зон	РАДИОЧАСТОТНОЕ ИЗЛУЧЕНИЕ	тревоги нет при 30 В/м
ЧУВСТВИТЕЛЬНОСТЬ	1.6° при 0.6 м/сек	ПИТАНИЕ	9.5 - 28 В пост.
ВЫСОТА УСТАНОВКИ	0.8 - 1.2 м	ПОТРЕБЛЕНИЕ	28 мА макс. (VX-402) 200 мА макс. (VX-402REC) 10 мА макс. (VX-402R)
ВРЕМЯ ТРЕВОГИ	- 2 сек	РАБОЧАЯ ТЕМПЕРАТУРА	от -35° до +50°C
ВРЕМЯ РАЗОГРЕВА	- 30 сек	ВЛАЖНОСТЬ	95% макс.
СЧЕТЧИК ИМПУЛЬСОВ	20 + 5 сек	ВЕС	550 г
СКОРОСТЬ ДЕТЕКЦИИ	0.3 - 1.5 сек		
ТРЕВОЖНЫЙ ВЫХОД	Н.О./Н.З., 28 В пост., 0.2 А		
ТАМПЕР	Н.З.		

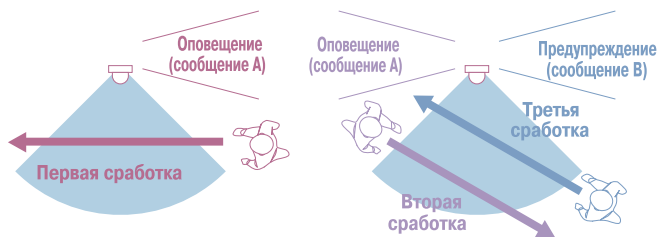
VX-402REC

Извещатель VX-402REC – аналог версии VX-402 с возможностью голосового оповещения при тревоге.

Запись голосовых сообщений осуществляется при помощи встроенного микрофона или посредством внешних устройств записи (ПК). Когда система находится под охраной, извещатель передает одно из двух записанных голосовых сообщений длительностью до 8 сек. каждое (влагозащищенный динамик расположен внутри извещателя).

Вы можете выбрать один из четырех вариантов выдачи тревожных сообщений. Также существует возможность подключения внешнего динамика (опция) для удаленного оповещения.

1. ПОСЛЕДОВАТЕЛЬНАЯ СМЕНА СООБЩЕНИЙ

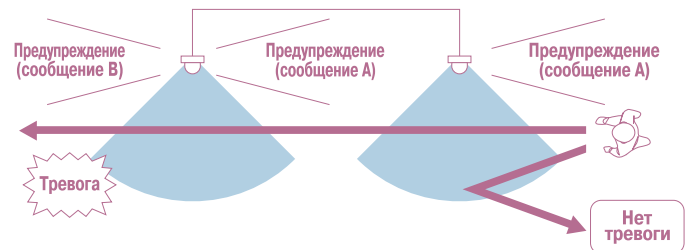


В случае активизации извещателя выдается первое предупредительное сообщение «А». В случае повторной активизации в течение следующих 30 секунд сообщение «А» повторяется. Если в последующие 30 секунд происходит третья сработка извещателя, выдается тревожное сообщение «В».

3. СМЕНА СООБЩЕНИЙ В ЗАВИСИМОСТИ ОТ ВРЕМЕНИ СУТОК

Существует возможность смены сообщений в зависимости от времени суток. Например, приветственное сообщение может меняться на предупредительное при наступлении темноты.

2. ГЕНЕРАЦИЯ СООБЩЕНИЙ В ЗАВИСИМОСТИ ОТ НАПРАВЛЕНИЯ ДВИЖЕНИЯ ОБЪЕКТА



При работе в паре с другим извещателем существует возможность задать логику предупредительных сообщений, зависящих от направления движения объекта.

Например, можно задать генерацию предупредительного сообщения при сработке первого извещателя и генерацию тревожного сообщения при активизации второго.

4. СМЕНА СООБЩЕНИЙ В ЗАВИСИМОСТИ ОТ ПОСТАНОВКИ НА ОХРАНУ

Извещатель может выдавать различные сообщения в зависимости от того, активизирован режим постановки на охрану или нет (режим Arm/Disarm).

ВАРИАНТЫ ПРИМЕНЕНИЯ

- Тревожное оповещение в случае проникновения нарушителей в охраняемую зону
- Передача предупредительных сообщений при подходе к опасной территории помогает избежать несчастных случаев (например, при появлении детей у бассейна)
- Приветствие посетителей при входе

ДОПОЛНИТЕЛЬНЫЙ ВНЕШНИЙ ДИНАМИК

- Сопротивление: 8 Ом
- Максимальная мощность: 30 Вт
- Максимальная удаленность: 10 м
- Мощность звука: более 80 дБ/м на дистанции 1 м

НХ СЕРИЯ

УЛИЧНЫЕ ПАССИВНЫЕ ИК ИЗВЕЩАТЕЛИ

НХ-40/40АМ



Для серии НХ компанией Optex была специально разработана уникальная оптическая система, состоящая из двух независимых пироэлементов, которые образуют область детекции высокой плотности, состоящую из 94 перекрестных зон. Обработка сигнала от обоих пироэлементов при работе в режиме «И» позволяет достичь высочайшей точности распознавания разницы температур движущихся объектов и избежать ложных срабатываний, которые могут быть вызваны небольшими животными или птицами.

Высота установки извещателей составляет 2,5 - 3 м, а его уникальный дизайн и входящий в комплект поставки настенный кронштейн с возможностью поворота на 180° в горизонтальной плоскости позволяют установить его в наиболее оптимальном и недоступном для нарушителей месте.

ОСНОВНЫЕ ПРЕИМУЩЕСТВА

- Уникальный пироэлемент – 94 зоны детекции
- Двойная схема обработки сигнала
- Работа в режиме «И»
- Усовершенствованная температурная компенсация
- Цифровая система антимаскирования (НХ-40АМ)
- Высота установки 2,5 - 3 м
- Система двойного экранирования пироэлемента
- Регулировка дальности действия (4/ 5,5/ 9/ 12 м)
- Настенный кронштейн и защитный козырек в комплекте

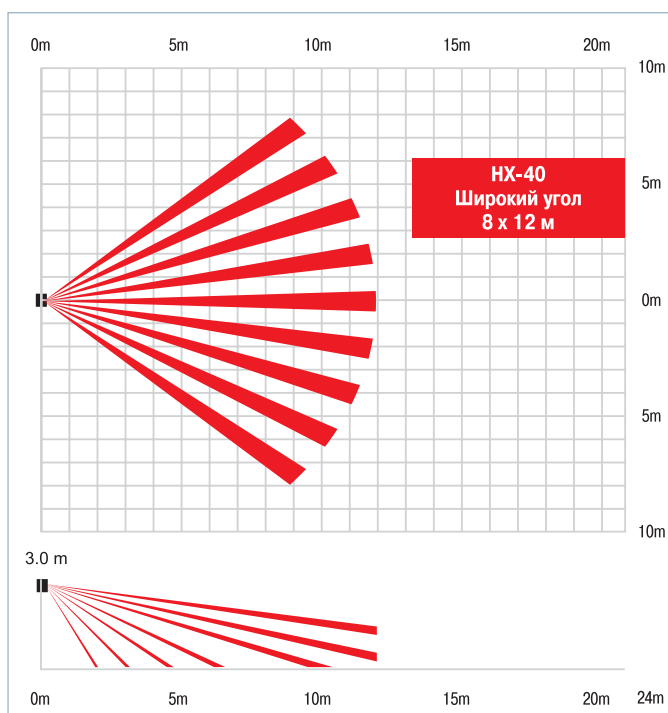
ВЕРСИИ

- **НХ-40:** стандартная модель
- **НХ-40АМ:** модель с функцией антимаскирования
- **НХ-40РАМ:** модель для беспроводных систем

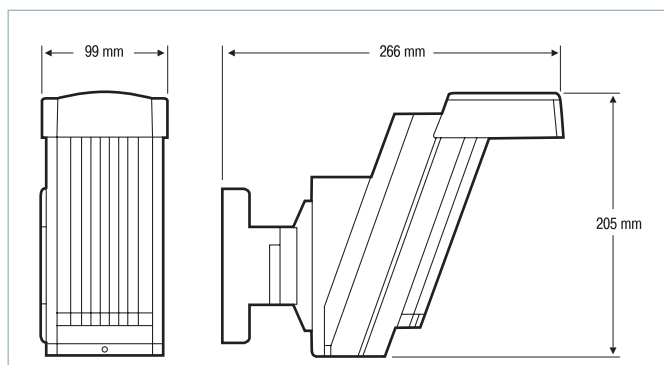
АКСЕССУАРЫ

- Козырек для защиты от солнца, дождя и ветра в комплекте поставки
- Настенный кронштейн (верт.: ±20°, гориз.: ±90°) в комплекте поставки

ДИАГРАММА НАПРАВЛЕННОСТИ



СПЕЦИФИКАЦИИ

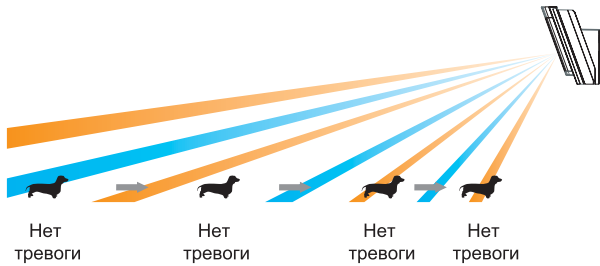


ПЛОЩАДЬ ДЕТЕКЦИИ	12 x 8 м, 85°	КОРПУС	IP-65
ЗОНЫ ДЕТЕКЦИИ	94 зоны	РАДИОЧАСТОТНОЕ ИЗЛУЧЕНИЕ	тревоги нет при 10 В/м
ЧУВСТВИТЕЛЬНОСТЬ	2.0° при 0.6 м/сек	ПИТАНИЕ	9.5 - 18 В пост.
ВЫСОТА УСТАНОВКИ	2.5 - 3.0 м	ПОТРЕБЛЕНИЕ	35 мА макс. (НХ-40) 28 мА макс. (НХ-40АМ)
ВРЕМЯ ТРЕВОГИ	- 2 сек	РАБОЧАЯ ТЕМПЕРАТУРА	от -35° до +60°С
ВРЕМЯ РАЗОГРЕВА	- 60 сек	ВЛАЖНОСТЬ	95% макс.
СЧЕТЧИК ИМПУЛЬСОВ	20 + 5 сек	ВЕС	600 г
СКОРОСТЬ ДЕТЕКЦИИ	0.3 - 1.5 сек		
ТРЕВОЖНЫЙ ВЫХОД	Н.О./Н.З., 28 В пост., 0.2 А		
ТАМПЕР	Н.З.		

1. Интеллектуальная система обработки сигнала

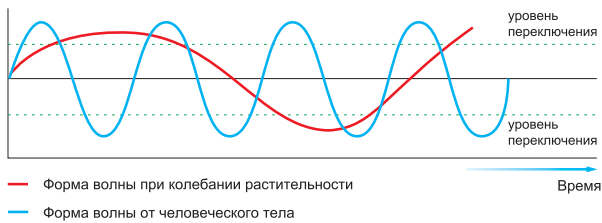
Используемый в извещателях серии НХ-40 пироэлемент создает 94 уникальные зоны детекции высокой плотности.

Во избежание ложных тревог, которые могут быть вызваны мелкими животными, для анализа сигнала применена специальная технология «AND» — для генерации тревоги должны быть одновременно активированы нижняя и верхняя зоны.



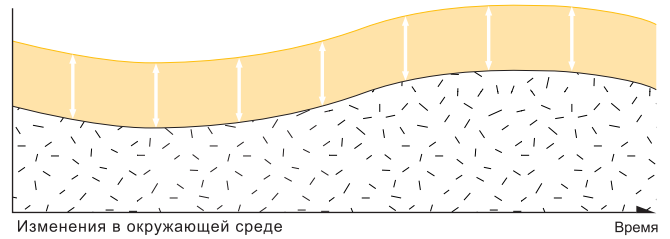
2. Система исключения повторяющегося движения

Присутствие в зоне действия извещателя какой-либо растительности, может отрицательно сказаться на стабильности его работы, так как возрастает число ложных тревог, которые вызываются движением листьев или травы при порывах ветра. Извещатели серии НХ-40 используют в своей работе уникальную технологию, которая позволяет вести постоянный мониторинг изменения колебаний в окружающем пространстве и генерировать сигнал тревоги при обнаружении определенного изменения этих колебаний.



3. Запатентованная система антимаскирования (модель НХ-40АМ)

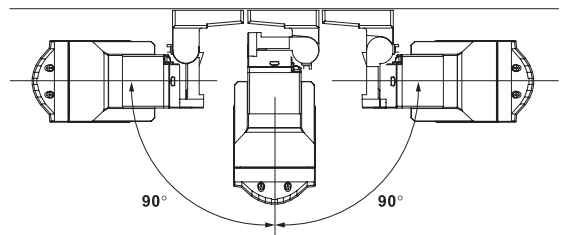
Цифровая система обработки сигнала позволяет извещателю следить за изменениями, происходящими в окружающей среде, и автоматически подстраивать систему антимаскирования, обеспечивая надежность и стабильность работы.



4. Уникальный дизайн

Наклон вперед на 20° и входящий в комплект козырек надежно защищают извещатель от воздействия дождя, ветра и прямого солнечного света.

Высота установки извещателей серии НХ-40 составляет от 2,5 до 3 м. Кроме того, в комплект поставки включается настенный кронштейн, который способен поворачиваться в горизонтальной плоскости на $\pm 90^\circ$, и в вертикальной на $\pm 20^\circ$, что обеспечивает возможность выбора оптимального места для установки.



УЛИЧНЫЕ ПАССИВНЫЕ ИК ИЗВЕЩАТЕЛИ ДАЛЬНОГО ДЕЙСТВИЯ

Пассивные ИК извещатели Optex на средние и дальние дистанции идеально подходят для управления телеметрией и активизации средств оповещения

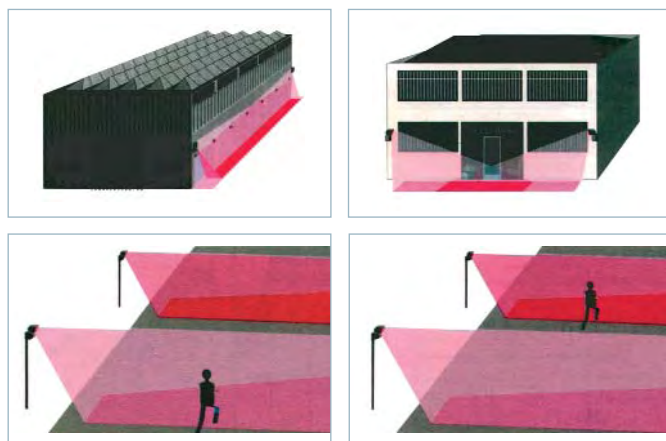


Принцип работы пассивных ИК извещателей основан на выявлении разницы температур между объектом детекции и фоном окружающей среды в нижнем спектре ИК излучения. Если эта разница велика (человек на фоне низкой температуры среды), то также велико и изменение энергии. В этом случае тревожный сигнал генерируется при высоком изменении энергии. Наоборот, при незначительной разнице температур (человек в плотной одежде на фоне высокой температуры среды в жаркое время года) необходимо сгенерировать сигнал тревоги при небольшом изменении энергии. Поэтому основная задача извещателей – изменение порогового значения генерации тревоги в зависимости от температуры окружающей среды и температуры, размера, скорости и направления движения объекта детекции.

Уникальная оптическая система, состоящая из набора зеркал и преломляющих линз, обеспечивает точную фокусировку на пироэлементы, создавая равномерно распределенную чувствительность по всей зоне детекции.

ЗАЩИТА ОТ ЛОЖНЫХ ТРЕВОГ

Извещатели надежно защищены от воздействий внешних факторов, приводящих к нежелательному срабатыванию тревожного реле. Металлический корпус защищает от температурных колебаний и механических воздействий, а усовершенствованная система герметизации создает уникальные условия для работы пироэлектрических элементов.



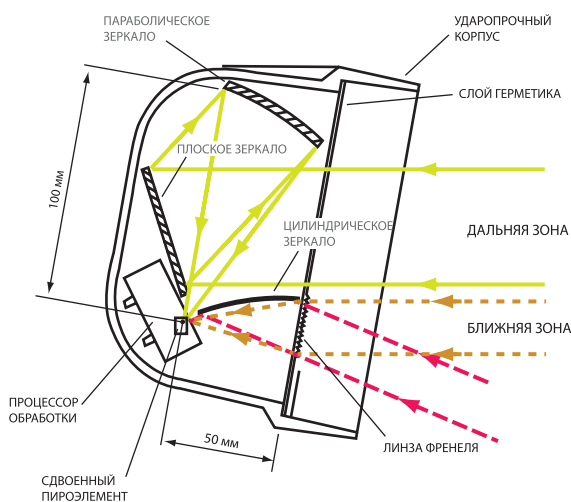
ПРЕДВАРИТЕЛЬНАЯ ТРЕВОГА

ТРЕВОГА



Зеркальная оптика с золотым напылением*

Уникальная запатентованная оптическая система, состоящая из набора зеркал и сверхточных преломляющих линз высокого качества, обеспечивает точную фокусировку на пироэлементы, создавая равномерно распределенную чувствительность по всей зоне детекции.



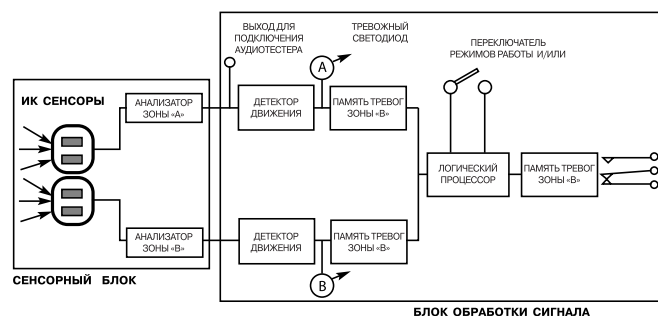
- Зеркала сверхвысокой точности с отражающей способностью 98%
- Благодаря золотому покрытию оптики поверхность зеркал не тускнеет со временем и срок эксплуатации извещателя существенно увеличивается.

* запатентованная технология Ortex

Многоуровневая система обработки сигнала

Два сдвоенных пироэлемента и оптическая система создают две двойные независимые друг от друга зоны детекции. Нарушитель, попадая в зону действия извещателя, генерирует последовательность сигналов «А»«В» - «А»«В». Сигналы каждой пары обрабатываются отдельным процессором. Каждый из двух каналов имеет память тревог, которая сбрасывается через каждые 10 сек.

При нормальном режиме работы для активизации тревожного реле извещателя необходимо, чтобы за период 10 сек. были одновременно активированы оба канала (режим «А» и «В»). Также есть возможность установки режима тревоги по одному каналу (режим «А» или «В»).



Герметизация оптики

Пироэлемент герметично закрыт специальной вставкой с внутренней стороны корпуса, что практически полностью исключает возможность ложных срабатываний из-за сквозняков или попадания на него мелких насекомых.

Широкий температурный диапазон

Благодаря встроенному обогревателю и возможности установки в дополнительный кожух, защищающий от снега или солнца, извещатели Ortex продолжают стабильно работать при температурах от -40°C до $+50^{\circ}\text{C}$.

Дальность действия

Ortex предлагает широкий ряд пассивных ИК извещателей с дальностью действия от **30** до **180** м. Это всегда позволит Вам выбрать извещатель нужного диапазона в соответствии с особенностями охраняемой территории.



LRP-4010S/3020S/404S

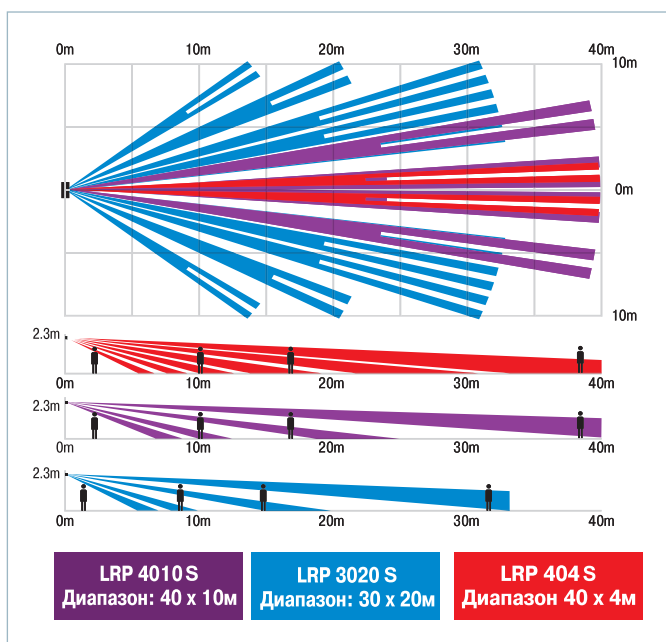
Redwall® 4010S/3020S/404S – серия пассивных ИК извещателей уличной установки. Два сдвоенных пироэлемента и двойная схема обработки сигнала обеспечивают надежную работу извещателя при широком диапазоне температур. Уникальная оптическая система, состоящая из набора зеркал и преломляющих линз, обеспечивает точную фокусировку на пироэлементы, создавая равномерно распределенную чувствительность по всей зоне детекции.

Для быстрой и правильной установки рекомендуется использовать аудиотестер OPM-WT.

ОСНОВНЫЕ ПРЕИМУЩЕСТВА

- Надежная работа
- Прочный металлический корпус
- Защита от видимого света и СВЧ/ЭМИ
- Двойная схема обработки сигнала
- Два сдвоенных пироэлемента
- Регулируемый уровень чувствительности
- Работа в режиме «И/ИЛИ»
- Расширенный температурный диапазон (до -40°C)
- Питание 12 В пост./ 24 В перем.
- Кронштейн с защитой от вскрытия
- Класс защиты IP-65

ДИАГРАММА НАПРАВЛЕННОСТИ



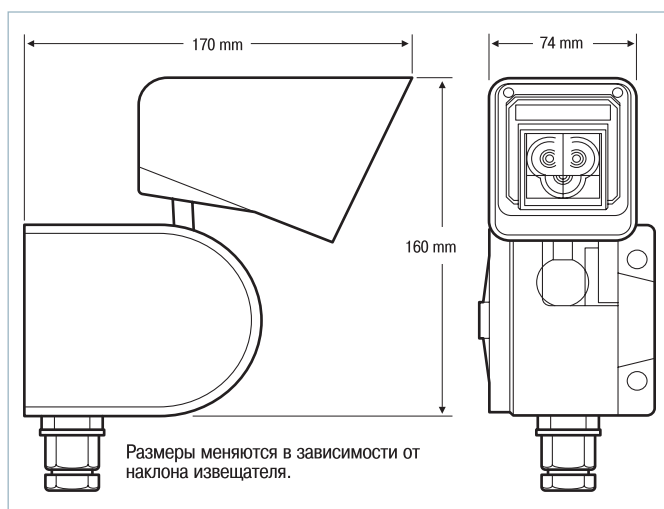
ВЕРСИИ

- LRP-4010S: 40 x 10 м узкий угол
- LRP-3020S: 30 x 20 м широкий угол
- LRP-404S: 40 x 4 м «штора»

АКСЕССУАРЫ

- LRP Minihood: Козырек для защиты от дождя и снега
- LRP CAGE: Антивандальная решетка
- LRP SCA: Кронштейн для установки извещателя на стол

СПЕЦИФИКАЦИИ



	LRP-4010S	LRP-3020S	LRP-404S
ПЛОЩАДЬ ДЕТЕКЦИИ	40 x 10 м	30 x 20 м	40 x 4 м
ЗОНЫ ДЕТЕКЦИИ	16 зон	48 зон	16 зон
ВРЕМЯ ТРЕВОГИ	~ 2 сек	~ 2 сек	~ 2 сек
ЗАЩИТА ОТ ЭМИ	более 30 В/м	более 30 В/м	более 30 В/м
ТРЕВОЖНЫЙ ВЫХОД	Н.О./Н.З., 30 В пост., 1 А	Н.О./Н.З., 30 В пост., 1 А	Н.О./Н.З., 30 В пост., 1 А
ПИТАНИЕ	12 В пост./24 В перем.	12 В пост./24 В перем.	12 В пост./24 В перем.
ПОТРЕБЛЕНИЕ	25 мА макс./ 60 мА макс.	25 мА макс./ 60 мА макс.	25 мА макс./ 60 мА макс.
РАБОЧАЯ ТЕМПЕРАТУРА	от -40° до +60°C	от -40° до +60°C	от -40° до +60°C
ВЕС	850 г	850 г	850 г
КОРПУС	IP-65	IP-65	IP-65

LRP-5030S

Redwide® – серия широкоугольных пассивных ИК извещателей уличной установки с диапазоном рабочей зоны 50x30 м. Тройной пироэлемент и цифровая схема обработки сигнала обеспечивают надежную работу извещателя в широком диапазоне температур. Запатентованная оптическая система позволяет отсеивать низкочастотные волны, воспринимая излучение только в ИК спектре. Компьютерное моделирование отражающих поверхностей с золотым напылением обеспечивает идеальную фокусировку ИК лучей на пироэлемент извещателя.

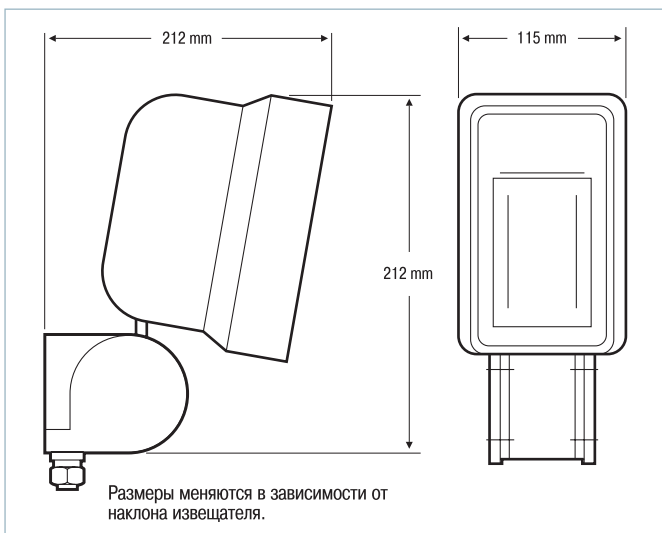
Извещатели серии Redwide® просты в установке и обслуживании. Кронштейн, интегрированный с извещателем, подходит для установки устройства как на стене, так и на столбе. Использование тестера ОРМ-УТ позволяет проводить установку и настройку наиболее быстро и точно.



АКСЕССУАРЫ

- **LRP Midihood:** Козырек для защиты от дождя и снега
- **LRP CAGE:** Антивандальная решетка
- **LRP SCA:** Кронштейн для установки извещателя на столб

СПЕЦИФИКАЦИИ

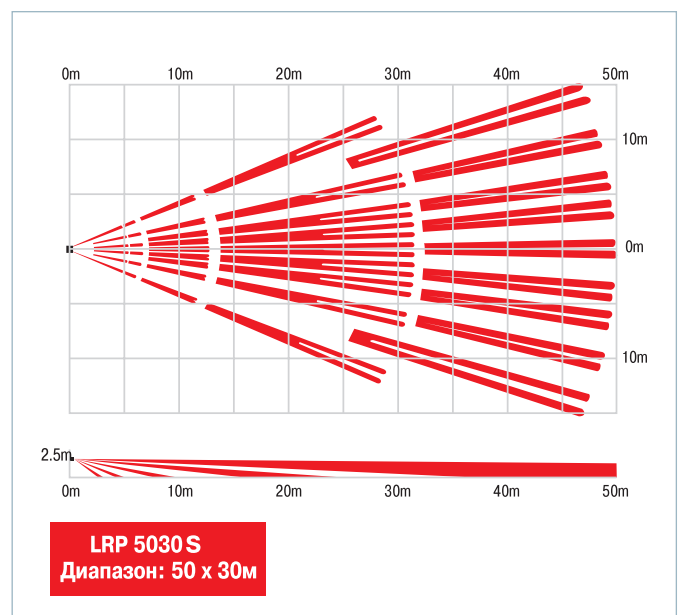


ПЛОЩАДЬ ДЕТЕКЦИИ	50 x 30 м	ПИТАНИЕ	12 В пост./24 В перем.
ЗОНЫ ДЕТЕКЦИИ	78 зон	ПОТРЕБЛЕНИЕ	25 мА макс./ 60 мА макс.
СЕНСОРЫ	3 двоянных ПИР	РАБОЧАЯ ТЕМПЕРАТУРА	от -40° до +60°С
ВРЕМЯ ТРЕВОГИ	~ 2 сек	ВЕС	1800 г
ТРЕВОЖНЫЙ ВЫХОД	Н.О./Н.З., 30 В пост., 1 А	КОРПУС	IP-65
ЗАЩИТА ОТ ЭМИ	более 30 В/м		

ОСНОВНЫЕ ПРЕИМУЩЕСТВА

- Три двоянных пироэлемента
- Запатентованная оптическая система
- Зеркальная оптика с золотым напылением
- Прочный металлический корпус
- Тройная обработка сигнала
- Расширенный температурный диапазон (до -40°С)
- Питание 12 В пост./ 24 В перем.
- Кронштейн, интегрированный с извещателем
- Удобная визуальная настройка
- Низкий ток потребления
- Класс защиты IP-65

ДИАГРАММА НАПРАВЛЕННОСТИ





LRP-100QS

Redwall® Q – серия уличных извещателей с диапазоном детекции до 100 м для защиты протяженных участков. Это первый уличный извещатель на сверхдальние дистанции, алгоритм работы которого построен на обработке сигнала, поступающего со счетверенного пироэлемента.

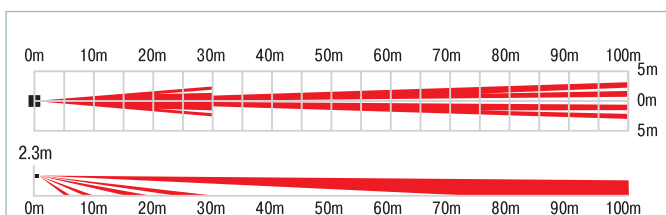
Извещатели обладают усовершенствованной системой визуальной настройки (см. рис. ниже). При помощи входящего в комплект поставки видеоискателя производится обзор охраняемой зоны и обеспечивается быстрая и точная настройка.

Интегрированный с извещателем кронштейн позволяет произвести монтаж на стене или на столбе.

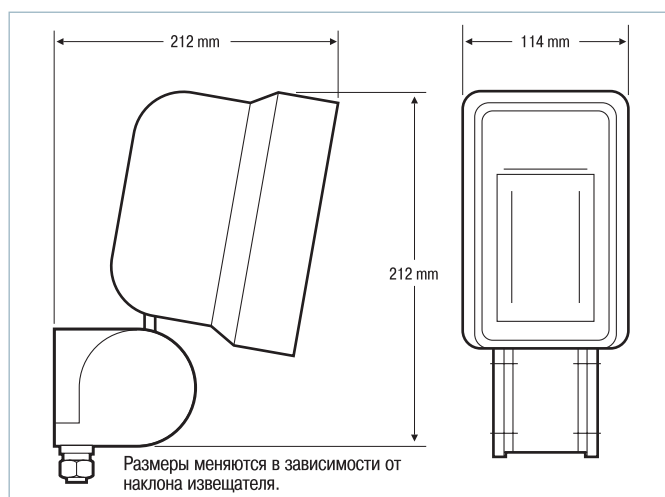
ОСНОВНЫЕ ПРЕИМУЩЕСТВА

- Счетверенный пироэлемент
- Интегрированный кронштейн
- Система визуальной настройки
- Запатентованная оптическая система
- Зеркальная оптика с золотым напылением
- Двойная схема обработки сигнала
- Расширенный температурный диапазон (до -40°C)
- Питание 12 В пост./ 24 В перем.
- Низкий ток потребления
- Класс защиты IP-65

ДИАГРАММА НАПРАВЛЕННОСТИ



СПЕЦИФИКАЦИИ



ПЛОЩАДЬ ДЕТЕКЦИИ	100 x 3 м	ПИТАНИЕ	12 В пост./24 В перем.
ЗОНЫ ДЕТЕКЦИИ	20 зон	ПОТРЕБЛЕНИЕ	25 мА макс./ 60 мА макс.
СЕНСОРЫ	4 пироэлемента	РАБОЧАЯ ТЕМПЕРАТУРА	от -40° до +60°C
ВРЕМЯ ТРЕВОГИ	~ 2 сек.	ВЕС	1800 г
ТРЕВОЖНЫЙ ВЫХОД	Н.О./Н.З., 30 В пост., 1 А	КОРПУС	IP-65
ЗАЩИТА ОТ ЭМИ	более 30 В/м		

АКСЕССУАРЫ

- **LRP Midihood:** Козырек для защиты от дождя и снега
- **LRP CAGE:** Антивандальная решетка
- **LRP SCA:** Кронштейн для установки извещателя на столб



При помощи видеоискателя производится приблизительная настройка извещателя. Для более точной настройки рекомендуется использование аудиотестера OPM-WT.

LRP-180QH

MegaRed® – не имеющий аналогов пассивный ИК извещатель для защиты периметра с уникальным диапазоном рабочей зоны 180 x 4 м.

Эти извещатели идеально подходят для систем видеонаблюдения в качестве детектора движения для управления телеметрией и активации средств охранной сигнализации.

В устройствах этой серии используются два счетверенных пироэлемента, которые вместе с двухпроцессорной системой обработки сигнала обеспечивают надежную работу как в ближней, так и в дальней зоне.



ОСНОВНЫЕ ПРЕИМУЩЕСТВА

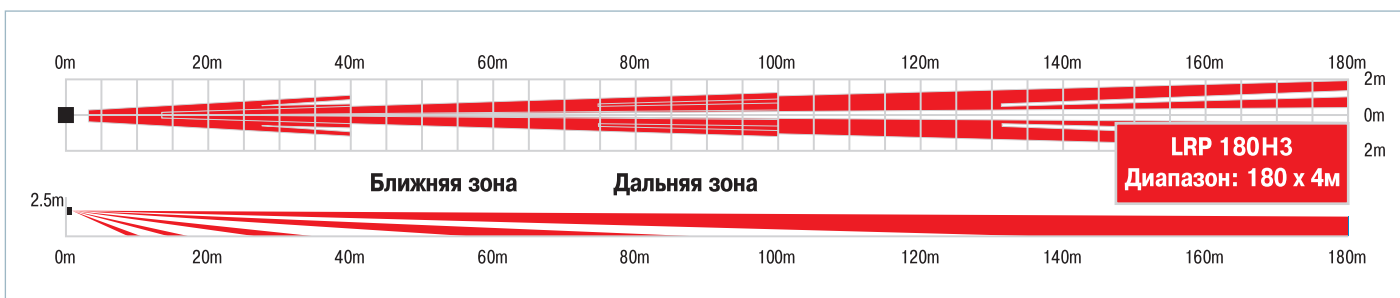
- Две независимые зоны детекции
- Зеркальная оптика с золотым напылением
- Двужильная система проводки
- Металлический корпус
- Низкий ток потребления
- Интегрированный кронштейн
- Удобная визуальная настройка
- Класс защиты IP-66

Извещатели обладают уникальной системой, позволяющей свести к минимуму количество проводов при установке, что существенно удешевляет монтаж. Система имеет специализированный контроллер, который может быть выведен на расстояние до 800 м от извещателя. При этом для их соединения используется всего один двужильный кабель сечением 1,5 мм².

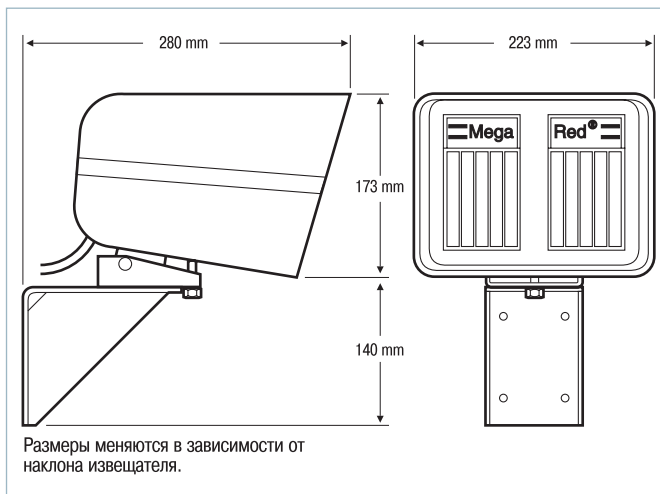
Для генерации тревоги используются три релейных контакта. Первый – для детекции активности ближней зоны, второй – для детекции дальней зоны, третий – выход тампера.

Простота в установке и исключительная зона детекции делают извещатели MegaRed® идеальным выбором для защиты протяженных периметров.

ДИАГРАММА НАПРАВЛЕННОСТИ



СПЕЦИФИКАЦИИ



ПЛОЩАДЬ ДЕТЕКЦИИ	180 x 24 м	ПИТАНИЕ	12 В пост.
СЕНСОРЫ	2 счетверенных ПИР	ПОТРЕБЛЕНИЕ	60 мА макс.
ВРЕМЯ ТРЕВОГИ	- 2 сек	РАБОЧАЯ ТЕМПЕРАТУРА	от -40° до +50°C
ТРЕВОЖНЫЙ ВЫХОД	Н.О./Н.З., 30 В пост., 1 А	ВЕС	7 кг
ТАМПЕР	Н.З.	КОРПУС	IP-66
ЗАЩИТА ОТ ЭМИ	более 30 В/м		

АКСЕССУАРЫ

- LRP Megahood: Козырек для защиты от дождя и снега
- LRP CAGE: Антивандальная решетка
- LRP SCA: Кронштейн для установки извещателя на столб

SIP-3020/4010/404



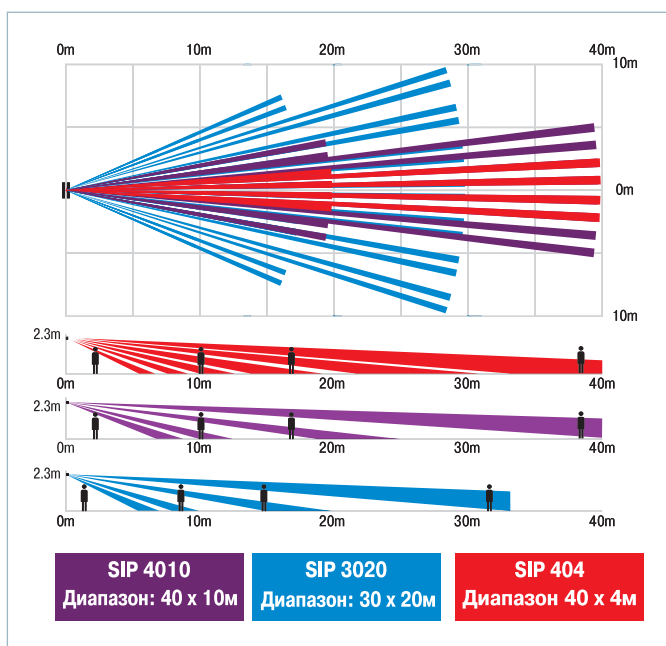
Redwall® V – новая серия пассивных уличных извещателей, предназначенная для защиты небольших и средних территорий. Уникальная оптическая система Ортех, интеллектуальная система детекции, система автоматической подстройки чувствительности, функция антимаскирования, система защиты от поворота и тамперная защита обеспечивают стабильную работу извещателя без ложных срабатываний в любое время.

Для быстрой и правильной установки рекомендуется использовать аудиотестер ОРМ-WT.

ОСНОВНЫЕ ПРЕИМУЩЕСТВА

- Три сдвоенных пироэлемента
- Улучшенная система обработки сигнала
- Активная система антимаскирования
- Регулируемый уровень чувствительности независимо для ближней и дальней зоны
- Выбор режимов детекции (дальняя или ближняя зоны)
- Независимые Н.О. и Н.З. выходы
- Настройка интервала времени для тревоги
- Прочный поликарбонатный корпус
- Класс защиты IP-65
- Надежная работа

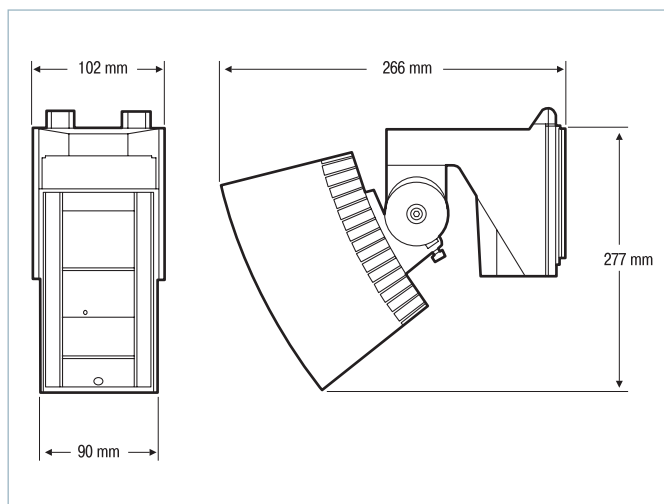
ДИАГРАММА НАПРАВЛЕННОСТИ



ВЕРСИИ

- **SIP-3020:** 30 x 20 м широкий угол
- **SIP-4010:** 40 x 10 м узкий угол
- **SIP-404:** 40 x 4 м «штора»

СПЕЦИФИКАЦИИ



	SIP-4010	SIP-3020	SIP-404
ПЛОЩАДЬ ДЕТЕКЦИИ	40 x 10 м	30 x 20 м	40 x 4 м
ВЫСОТА УСТАНОВКИ	2.3 - 4 м	2.3 - 4 м	2.3 - 4 м
РЕГУЛИРОВКА ЧУВСТВИТЕЛЬНОСТИ	Ближняя зона: 4 уровня Дальняя зона: 4 уровня	Ближняя зона: 4 уровня Дальняя зона: 4 уровня	Ближняя зона: 4 уровня Дальняя зона: 4 уровня
РЕЖИМЫ ДЕТЕКЦИИ	Дальняя зона: вкл./выкл.	Дальняя зона: вкл./выкл.	Дальняя зона: вкл./выкл.
ВРЕМЯ ТРЕВОГИ	- 2 сек	- 2 сек	- 2 сек
ВРЕМЯ РАЗОГРЕВА	- 60 сек	- 60 сек	- 60 сек
ТРЕВОЖНЫЙ ВЫХОД	Н.О./Н.З., 28 В пост., 0.2 А	Н.О./Н.З., 28 В пост., 0.2 А	Н.О./Н.З., 28 В пост., 0.2 А
ПИТАНИЕ	12 В пост./24 В перем.	12 В пост./24 В перем.	12 В пост./24 В перем.
ПОТРЕБЛЕНИЕ	25 мА макс./ 60 мА макс.	25 мА макс./ 60 мА макс.	25 мА макс./ 60 мА макс.
РАБОЧАЯ ТЕМПЕРАТУРА	от -25° до +60°С (от -40° до +60°С с доп. обогревателем SIP-HU)		
ВЕС	1200 г	1200 г	1200 г
КОРПУС	IP-65	IP-65	IP-65

SIP-5030/100

Новые уличные извещатели для средних и дальних дистанций SIP-5030 и SIP-100 имеют дополнительный ИК-модуль для защиты ближней зоны. Этот модуль встроен в нижнюю часть корпуса извещателей, имеет свой собственный тревожный выход и обеспечивает защиту зоны дальностью до 5 м с возможностью регулировки в горизонтальной плоскости на $\pm 135^\circ$.

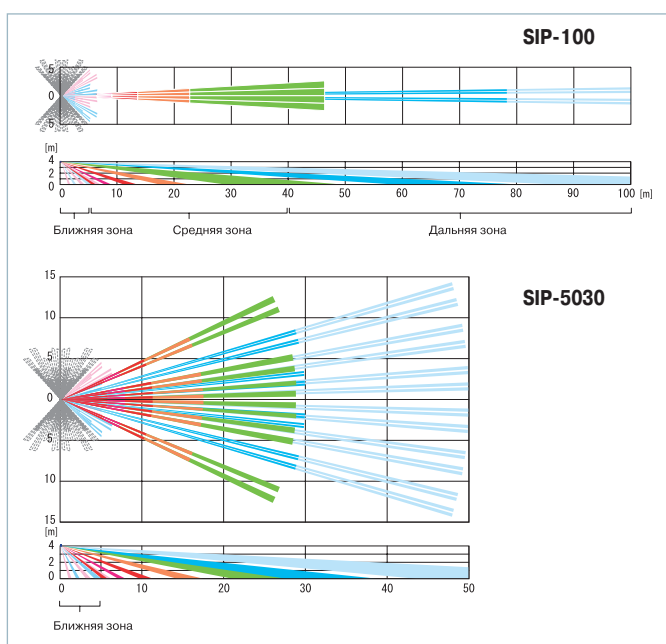
Уникальная оптическая система Optex, интеллектуальная система детекции, система автоматической подстройки чувствительности гарантируют стабильную работу извещателя без ложных срабатываний, а благодаря функции анти-маскирования, системе защиты от поворота, тамперной защите и прочному поликарбонатному корпусу, извещатели надежно защищены от возможных попыток постороннего вмешательства.



ОСНОВНЫЕ ПРЕИМУЩЕСТВА

- Три сдвоенных пирозлемента
- Улучшенная система обработки сигнала
- Активная система антимаскирования
- Встроенный ИК-модуль для защиты ближней зоны извещателя (5 м, $\pm 135^\circ$) с независимым тревожным выходом
- Регулируемый уровень чувствительности независимо для дальней, средней и ближней зон
- Выбор режимов детекции (AND/OR)
- Независимые Н.О. и Н.З. выходы
- Настройка интервала времени для тревоги
- Прочный поликарбонатный корпус
- Класс защиты IP-65

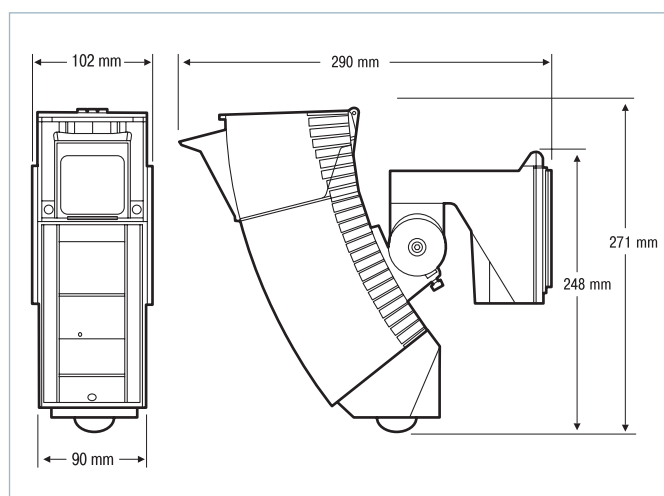
ДИАГРАММА НАПРАВЛЕННОСТИ



ВЕРСИИ

- SIP-5030: 50 x 30 м широкий угол
- SIP-100: 100 x 3 м «штора»

СПЕЦИФИКАЦИИ



	SIP-5030	SIP-100
ПЛОЩАДЬ ДЕТЕКЦИИ	50 x 30 м	100 x 3 м
ВЫСОТА УСТАНОВКИ	2.3 - 4 м	2.3 - 4 м
РЕГУЛИРОВКА ЧУВСТВИТЕЛЬНОСТИ	4 уровня (для каждой зоны)	4 уровня (для каждой зоны)
РЕЖИМЫ ДЕТЕКЦИИ	AND/ OR	AND/ OR
ВРЕМЯ ТРЕВОГИ	- 2 сек	- 2 сек
ВРЕМЯ РАЗОГРЕВА	- 60 сек	- 60 сек
ТРЕВОЖНЫЙ ВЫХОД ОСНОВНОЙ ЗОНЫ	Н.О./Н.З., 28 В пост., 0.2 А	Средняя зона: Н.О./Н.З., 28 В пост., 0.2 А Дальняя зона: Н.О./Н.З., 28 В пост., 0.2 А
ТРЕВОЖНЫЙ ВЫХОД ЗОНЫ ПОД ИЗВЕЩАТЕЛЕМ	Н.О./Н.З., 28 В пост., 0.2 А	Н.О./Н.З., 28 В пост., 0.2 А
ПИТАНИЕ	12 В пост./24 В перем.	12 В пост./24 В перем.
ПОТРЕБЛЕНИЕ	40 мА макс./ 75 мА макс.	45 мА макс./ 80 мА макс.
РАБОЧАЯ ТЕМПЕРАТУРА	от -25° до +60°C от -40° с доп. нагревателем SIP-HU	от -25° до +60°C от -40° с доп. нагревателем SIP-HU
ВЕС	1.6 кг	1.6 кг
КОРПУС	IP-65	IP-65



RLS-3060

REDSCAN RLS-3060 – инновационный лазерный уличный извещатель, который способен с высокой точностью определить размер попавшего в зону детекции объекта, его скорость и расстояние до него. Уникальный алгоритм обработки этой информации позволяет легко обнаружить нарушителя и свести к минимуму вероятность возникновения ложных тревог.

Извещатель может быть установлен как вертикально, так и горизонтально. При горизонтальном размещении он создает зону детекции радиусом 30 м с углом 180°, а при вертикальном – может контролировать, например, участок стены длиной до 60 м.

LS-3060 имеет 4 независимые зоны детекции, каждой из которых сопоставлен выход для управления PTZ-камерами.

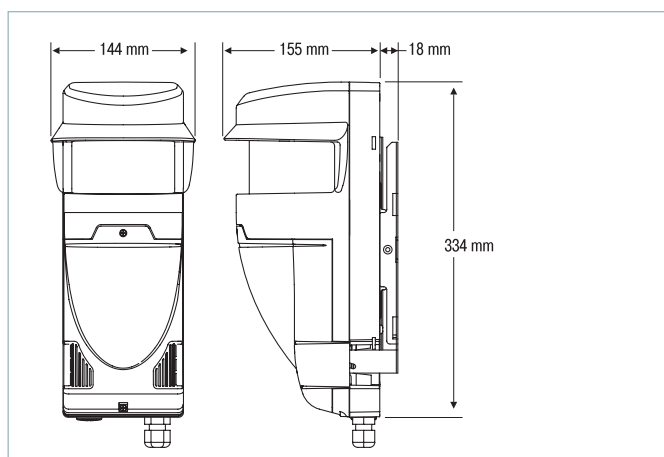
ОСНОВНЫЕ ПРЕИМУЩЕСТВА

- Площадь детекции 30 м, 180°
- Вертикальная или горизонтальная установка
- Уникальный алгоритм детекции
- 4 независимые зоны детекции
- 4 независимых Н.О. выхода для управления PTZ-камерами
- Функция автоматической настройки зоны детекции
- Система температурной компенсации
- Система антимаскирования, защита от поворота
- Выход тампера

ДИАГРАММА НАПРАВЛЕННОСТИ



СПЕЦИФИКАЦИИ



СПЕЦИФИКАЦИИ

ПЛОЩАДЬ ДЕТЕКЦИИ (горизонт. установка)	30 м, 180°	ВРЕМЯ ТРЕВОГИ	2±1 сек.
		КОРПУС	IP-65
ПЛОЩАДЬ ДЕТЕКЦИИ (вертик. установка)	макс. 60 м	ПИТАНИЕ	24 В перем./пост.
		ПОТРЕБЛЕНИЕ	400мА макс./ 600мА макс.
ВЫСОТА УСТАНОВКИ	горизонт.: 0,7 м вертик.: 15 м	РАБОЧАЯ ТЕМПЕРАТУРА	от -20° до +60°С
		ВЛАЖНОСТЬ	95% макс.
ВЫХОДЫ ВИДЕОКАМЕР	4 x Н.О. 28 В пост., 0,2 А	РАЗМЕРЫ	334 x 144 x 155 мм
ТРЕВОЖНЫЙ ВЫХОД	28 В пост., 0,2 А	ВЕС	4 кг
ТАМПЕР	Н.З., 28 В пост., 0,2 А		

ДЛЯ СЕРИИ LRP

название	изображение	описание
OPM-WT		Аудиотестер для извещателей серий Minired®, Redwall®, RedWide®, Redwave® Преобразует электрические сигналы от извещателей в звуковые, позволяя быстро и правильно настроить устройство и проверить его функциональность в течение всего периода эксплуатации.
LRP-MINIHOOD, MIDHOOD, MEGAHOOD		Защитный козырек от снега, дождя и прямых солнечных лучей
LRP-CAGE		Антивандалная решетка для извещателей серий Redwall® и RedWide®
LRP-SCA		Кронштейн для крепления извещателей серий Redwall® и RedWide® и Minired® на столб диаметром 48 мм.

ДЛЯ СЕРИИ SIP

название	изображение	описание
SIP-MINIHOOD		Защитный козырек от снега, дождя и прямых солнечных лучей SIP-4010/404/3020
SIP-MIDHOOD		Защитный козырек от снега, дождя и прямых солнечных лучей SIP-5030/100
SIP-HU		Нагреватель для извещателей SIP. Диапазон рабочих температур от -40°C до +60°C



ВИЗУАЛЬНАЯ НАСТРОЙКА

Видеискатель входит в комплект к извещателям серий LRP и SIP. Позволяет выбрать направление детекции, обеспечивая быструю и точную настройку извещателей.

АКТИВНЫЕ ИК ИЗВЕЩАТЕЛИ

Активные ИК извещатели Optex – исключительная надежность детекции и высокая степень защиты от ложных срабатываний

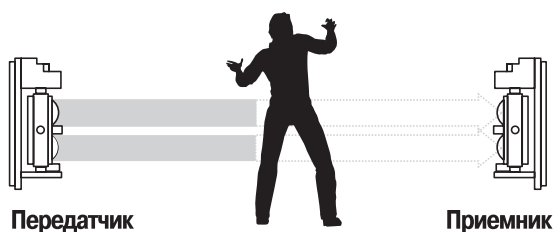
Активные извещатели OPTEX – наиболее эффективные устройства защиты периметра, образующие невидимый лучевой барьер, при нарушении которого генерируется сигнал тревоги. В основе конструкции извещателей лежит уникальная двух-лучевая оптическая система, состоящая из передатчика и приемника. Каждый луч представляет собой поток импульсов, что позволяет принимающему устройству отделить реальный луч от солнечного света или фар автомобиля. Извещатель формирует тревожный сигнал при одновременном прерывании двух лучей, падающих на фотоприемный блок, если длительность прерывания превышает запрограммированный срок (50-500 мсек).

Некоторые производители предлагают 4-лучевые извещатели для снижения уровня ложных срабатываний. Но наибольшее значение имеет форма лучей, их диаметр и расстояние между ними, а не их количество. Благодаря уникальной асферической оптической системе активные извещатели OPTEX обеспечивают более стабильную работу, чем любые другие двух- или четырех лучевые системы.

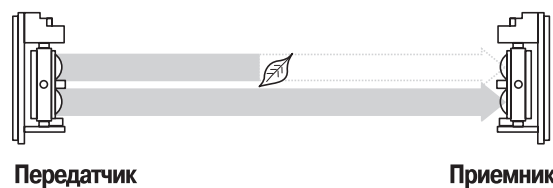
Активные извещатели OPTEX обеспечивают надежную защиту объекта даже в самых неблагоприятных погодных условиях, продолжая уверенно работать при потере 99% энергии лучей из-за сильного тумана, дождя или снегопада. Схема погодной дисквалификации постоянно отслеживает изменения уровня сигнала, вызываемые сменой погодных условий, и автоматически подстраивает чувствительность, компенсируя воздействие окружающей среды.

Корпус извещателей выполнен из прочных материалов и имеет конструкцию, защищенную от образования наледи, уровень защиты соответствует стандарту IP-65. Рабочая температура без дополнительных обогревателей – от -35°C до +55°C. Одна из основных проблем для извещателей уличного использования представляют разряды молнии (как сам удар, так и индуцированный разряд высокого напряжения). Извещатели OPTEX выдерживают разряд более чем 15 кВ, что во много раз больше, чем оборудование других производителей.

Optex предлагает широкий ряд активных инфракрасных извещателей с дальностью действия от 20 до 200 м, из которых каждый пользователь может выбрать устройство нужного ему диапазона в соответствии с особенностями и требованиями охраняемого объекта.



При блокировании одновременно двух лучей генерируется сигнал тревоги.



Падающие листья блокируют только один луч, второй достигает приемника.



- Морозостойкая конструкция
- Одна из основных проблем для извещателей уличного использования представляют разряды молнии (как непосредственный удар, так и индуцированный разряд высокого напряжения). Извещатели Optex выдерживают разряд более 15 кВ, что во много раз превышает возможности аналогичных устройств других производителей.
- Корпус извещателя очень прочен, выполнен из особой пластмассы.
- Высокий уровень защиты от неблагоприятных условий окружающей среды (IP-65).
- Надежная двухлучевая асферическая оптическая система
- Извещатели Optex продолжают работать при 99% потере энергии лучей.
- Рабочая температура (без дополнительного обогревателя) от - 35°C до + 55°C
- Настройка извещателей очень проста и удобна.
- Питание: 10.5 - 28 В пост. тока
- Гарантийный срок 5 лет
- Широкий модельный ряд извещателей с дальностью действия от 20 до 200 м.



- Во избежание ложных срабатываний при установке нескольких комплектов извещателей в одной зоне (например, для защиты протяженных участков при установке «спина к спине») необходимо, чтобы каждая пара работала на своей частоте
- Приемник и передатчик должны находиться в зоне прямой взаимной видимости
- Извещатель должен быть надежно закреплен
- Для повышения эффективности охранной системы рекомендуется совместно использовать активные и пассивные извещатели

АХ СЕРИЯ

АКТИВНЫЕ ИК ИЗВЕЩАТЕЛИ

АХ-70/130/200ТН



Благодаря использованию оптики повышенного качества и улучшенной защите корпуса от неблагоприятных погодных условий, двухлучевые фотоэлектрические извещатели малой и средней дальности обновленной серии АХ-ТН подходят как для уличной установки, так и для установки внутри помещений.

Используя двухлучевую импульсную систему, эти извещатели обеспечивают надежную детекцию, даже при 99% блокировке энергии лучей из-за сильного тумана, дождя или снегопада.

Цепь автоматического усиления постоянно отслеживает изменения уровня сигнала, вызванные сменой погодных условий. Она настраивает чувствительность извещателя, компенсируя воздействие окружающей среды.

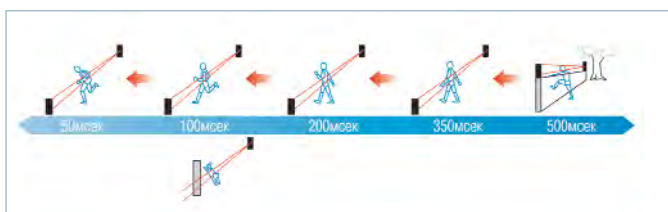
ОСНОВНЫЕ ПРЕИМУЩЕСТВА

- Время прерывания регулируется в соответствии с особенностями объекта. При установке над забором большое время прерывания позволяет детектировать нарушителей, но пропускать животных.
- Для генерации тревоги требуется одновременное пересечение двух лучей
- Надежная работа при потере 99,5% энергии лучей
- Облегченная установка и настройка сначала при помощи видеоискателя (грубо), а затем по вольтметру (точно)
- Герметизация оптики защищает от попадания пыли и насекомых внутрь корпуса
- Уровень защиты: IP-65
- Защита от разрядов: 15 кВ
- 5 лет гарантии

ДАЛЬНОСТЬ ДЕЙСТВИЯ

	помещение	улица
АХ-70ТН	50 м	20 м
АХ-130ТН	100 м	40 м
АХ-200ТН	120 м	60 м

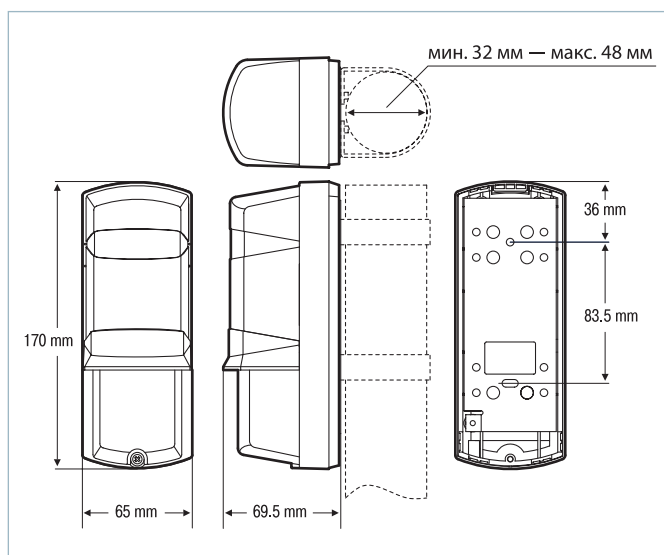
ВРЕМЯ ПРЕРЫВАНИЯ



АКСЕССУАРЫ

- **АХ-3:** Г-образный кронштейн
- **НУ-3:** Обогревательный элемент
- **ВС-3:** Задняя крышка
- **РС-3:** Боковая крышка
- Декоративные башни (стр. 42-43)

СПЕЦИФИКАЦИИ



МАКС. ДАЛЬНОСТЬ	АХ-70ТН - 200 м АХ-130ТН - 400 м АХ-200ТН - 600 м	ПИТАНИЕ	10 - 30 В пост.
ХАРАКТЕР ЛУЧА	импульсный ИК	ПОТРЕБЛЕНИЕ	АХ-70ТН - 38 мА макс. АХ-130ТН - 41 мА макс. АХ-200ТН - 45 мА макс.
УГОЛ НАСТРОЙКИ	±5° верт., ±90°гориз.	РАБОЧАЯ ТЕМПЕРАТУРА	от -35° до +60°С
ПЕРИОД ПРЕРЫВАНИЯ	50 - 500 мсек	ВЛАЖНОСТЬ	95% макс.
ВРЕМЯ ТРЕВОГИ	2 сек	ВЕС	650 г (2 устройства)
ТРЕВОЖНЫЙ ВЫХОД	Н.З. 28 В пост., 0,2 А	КОРПУС	IP-65

АХ-100/200TF

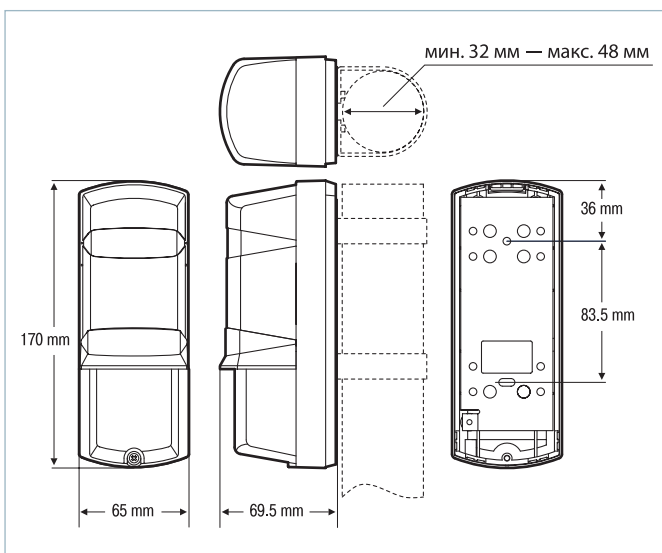
Извещатели малой и средней дальности АХ-100/200TF являются усовершенствованной версией серии TN.

Цепь автоматического усиления постоянно отслеживает изменения уровня сигнала, вызванные сменой погодных условий, и настраивает чувствительность извещателя, компенсируя воздействие окружающей среды.

В извещателях этой серии реализована возможность выбора несущей частоты лучей (4 канала), что позволяет использовать их для защиты протяженных участков, устанавливая пары в ряд или друг над другом. 4-уровневый светодиод значительно упрощает настройку извещателя, сигнализируя о состоянии процесса.



СПЕЦИФИКАЦИИ



МАКС. ДАЛЬНОСТЬ	АХ-100TF - 300 м АХ-200TF - 600 м	ПИТАНИЕ	10 - 28 В пост.
ХАРАКТЕР ЛУЧА	импульсный ИК	ПОТРЕБЛЕНИЕ	АХ-100TF - 44 мА макс. АХ-200TF - 48 мА макс.
ВЫБОР ЧАСТОТЫ ЛУЧА	4 канала	РАБОЧАЯ ТЕМПЕРАТУРА	от -35° до +60°С
УГОЛ НАСТРОЙКИ	±5° верт./±90°гориз.	ВЛАЖНОСТЬ	95% макс.
ПЕРИОД ПРЕРЫВАНИЯ	50 - 500 мсек	ВЕС	700 г (2 устройства)
ВРЕМЯ ТРЕВОГИ	2 сек	КОРПУС	IP-65
ТРЕВОЖНЫЙ ВЫХОД	Н.З. 28 В пост., 0,2 А		

ОСНОВНЫЕ ПРЕИМУЩЕСТВА

- Схема погодной дисквалификации
- Асферические линзы высокого качества
- Регулируемое время прерывания лучей
- Выбор несущей частоты лучей (4 канала)
- Надежная работа при 99,5% потере энергии лучей
- Защита от засветки
- Герметизация оптики
- Защита от пыли, обмерзания и росы (IP-65)
- 4-уровневый светодиод для облегчения настройки
- Защита от разрядов: 15 кВ
- 5 лет гарантии

ДАЛЬНОСТЬ ДЕЙСТВИЯ

	помещение	улица
АХ-100TF	60 м	30 м
АХ-200TF	120 м	60 м

АКСЕССУАРЫ

- АХ-3: Г-образный кронштейн
- НУ-3: Обогревательный элемент
- ВС-3: Задняя крышка
- РС-3: Боковая крышка
- Декоративные башни (стр. 42-43)

AX СЕРИЯ

АКТИВНЫЕ ИК ИЗВЕЩАТЕЛИ

AX-100/200TFR



Новая беспроводная серия уличных извещателей для средних дистанций.

AX-100/200TFR – это универсальная платформа, которая может быть интегрирована в любую уже существующую или только проектируемую систему охраны, поскольку в извещатели могут быть установлены беспроводные тревожные передатчики любого производителя.

В извещателях реализована возможность выбора несущей частоты лучей (4 канала), что позволяет использовать их для защиты протяженных участков, устанавливая пары в ряд или друг над другом. 4-уровневый светодиод значительно упрощает настройку, сигнализируя о состоянии процесса.

ОСНОВНЫЕ ПРЕИМУЩЕСТВА

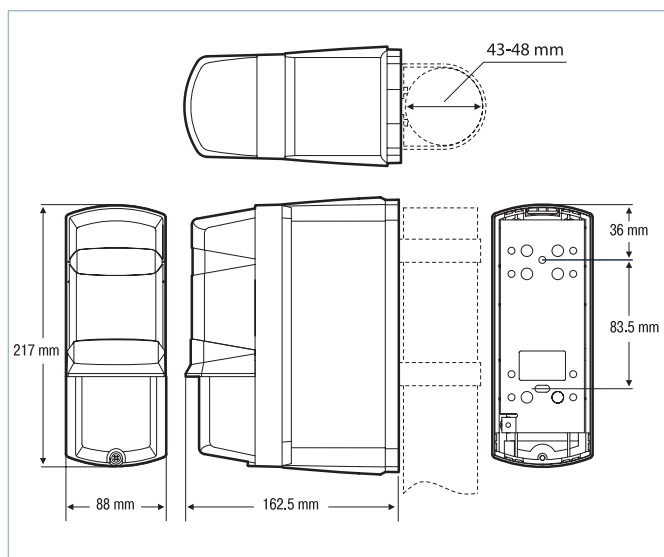
- Надежный извещатель для беспроводных систем*
- Открытая платформа для интеграции в любые радиоканальные охранные системы
- Схема погодной дисквалификации
- Асферические линзы высокого качества
- Регулируемое время прерывания лучей
- Выбор несущей частоты лучей (4 канала)
- Надежная работа при 99,5% потере энергии лучей
- Защита от засветки
- Герметизация оптики
- Защита от пыли, обмерзания и росы (IP-55)
- 4-уровневый светодиод для облегчения настройки
- Защита от разрядов: 15 кВ
- 5 лет гарантии

* Аккумуляторы и радиопередатчик в комплект не входят

ДАЛЬНОСТЬ ДЕЙСТВИЯ

	помещение	улица
AX-100TFR	60 м	30 м
AX-200TFR	120 м	60 м

СПЕЦИФИКАЦИИ



МАКС. ДАЛЬНОСТЬ	AX-100TFR - 265 м AX-200TFR - 530 м	ПИТАНИЕ	3.6В 13Ач типа LSH20 SAFT(не входят в комплект поставки)
ХАРАКТЕР ЛУЧА	импульсный ИК	ПОТРЕБЛЕНИЕ	AX-100TFR - 620 мкА макс. AX-200TFR - 810 мкА макс.
ВЫБОР ЧАСТОТЫ ЛУЧА	4 канала	ПОТРЕБЛЕНИЕ	AX-100TFR - 620 мкА макс. AX-200TFR - 810 мкА макс.
УГОЛ НАСТРОЙКИ	±5° верт./±90°гориз.	РАБОЧАЯ ТЕМПЕРАТУРА	от -20° до +60°С
ПЕРИОД ПРЕРЫВАНИЯ	50 - 500 мсек	ВЛАЖНОСТЬ	95% макс.
ВРЕМЯ ТРЕВОГИ	2 ± 1 сек	ВЕС	1600 г (2 устройства)
ТРЕВОЖНЫЙ ВЫХОД	Н.З. 3.6 В пост., 0.01 А	КОРПУС	IP-55

АКСЕССУАРЫ

- **MP-4:** Переходная плата для крепления в башни беспроводных извещателей AX-100/200TFR

AX-100/200PLUS

AX-100/200PLUS – серия активных ИК извещателей с дальностью действия до 60 м при установке на улице. Они удовлетворяют всем требованиям установщиков и конечных потребителей. Прочная конструкция корпуса и 5-летняя гарантия обеспечивают исключительную работу этих извещателей.

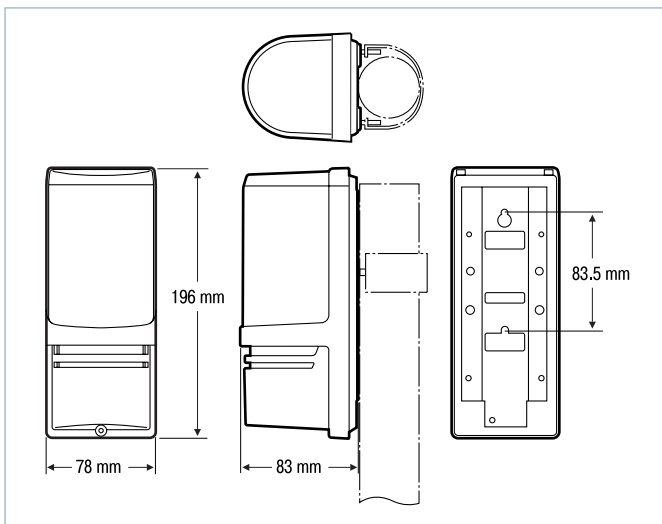
Цепь автоматического контроля отслеживает изменения уровня сигнала, вызванные сменой погодных условий, и обеспечивает стабильную детекцию даже при потере 99% энергии лучей. Регулируемое время прерывания позволяет отфильтровывать возможные нежелательные срабатывания, вызываемые маленькими быстро движущимися объектами. В сочетании с морозостойким герметичным корпусом и защитой от засветки это делает извещатели серии готовыми к работе даже в самых тяжелых условиях.



АКСЕССУАРЫ

- **HU-2: Обогревательный элемент**
- **BC-2: Задняя крышка**
- **AX-3: Г-образный кронштейн**
- **Декоративные башни (стр. 42-43)**

СПЕЦИФИКАЦИИ



ОСНОВНЫЕ ПРЕИМУЩЕСТВА

- **Защита от засветки**
- **Защита от дождя, пыли и насекомых**
- **Защита от обмерзания и росы**
- **Асферические линзы высокого качества**
- **Двойная импульсная синхронизация лучей для большей стабильности**
- **Работа при потере 99.5% энергии лучей**
- **Схема погодной дисквалификации**
- **Регулируемое время прерывания лучей**
- **5 лет гарантии**

ДАЛЬНОСТЬ ДЕЙСТВИЯ

	помещение	улица
AX-100PLUS	60 м	30 м
AX-200PLUS	120 м	60 м

МАКС. ДАЛЬНОСТЬ	AX-100PLUS - 300 м	ПИТАНИЕ	10 - 28 В пост.
	AX-200PLUS - 600 м	ПОТРЕБЛЕНИЕ	46 мА макс.
ХАРАКТЕР ЛУЧА	импульсный ИК	РАБОЧАЯ ТЕМПЕРАТУРА	от -35° до +55°С
УГОЛ НАСТРОЙКИ	±10° верт./±90°гориз.	ВЛАЖНОСТЬ	95% макс.
ПЕРИОД ПРЕРЫВАНИЯ	50 - 500 мсек	ВЕС	1.04 кг (2 устройства)
ВРЕМЯ ТРЕВОГИ	2 сек	КОРПУС	IP-55
ТРЕВОЖНЫЙ ВЫХОД	Н.З. 28 В пост., 0.2 А		

AX СЕРИЯ

АКТИВНЫЕ ИК ИЗВЕЩАТЕЛИ



AX-250/500PLUS

AX-250/500PLUS – серия активных двухлучевых извещателей средней и большой дальности для внутренней и наружной установки. Извещатели имеют привлекательный дизайн и чрезвычайно просты в установке и обслуживании.

Извещатели с двойной синхронизацией лучей и дальностью действия до 150 м надежно защищены от возможных ложных срабатываний и являются эффективным средством охраны периметра. Сигнал тревоги генерируется только при одновременной блокировке двух лучей. Первоначальная (грубая) настройка извещателя производится при помощи видеоискателя, а затем корректируется по вольтметру.

Широкий диапазон питающих напряжений (10.5 - 30 В пост. тока) позволяет интегрировать извещатели серии в новые или уже существующие охранные системы.

ОСНОВНЫЕ ПРЕИМУЩЕСТВА

- Защита от видимого света и ЭМИ
- Работа при потере 99.5% энергии лучей
- Регулируемое время прерывания лучей
- Герметичный корпус с защитой от замерзания
- Двойная импульсная синхронизация лучей
- Быстрая настройка при помощи видеоискателя и вольтметра
- Схема погодной дисквалификации
- 5 лет гарантии

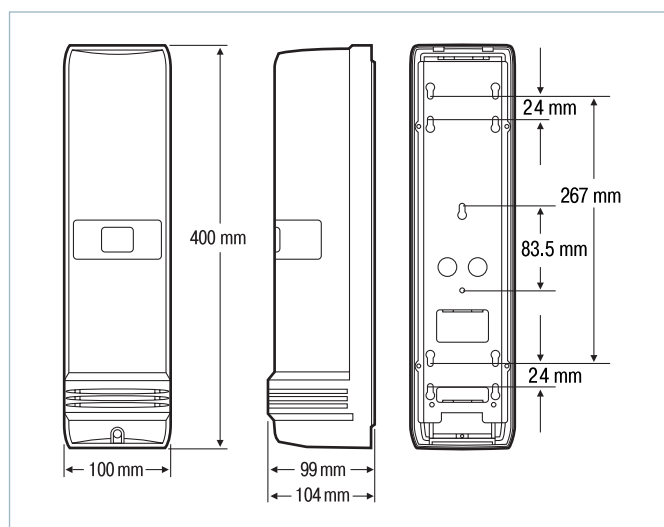
ДАЛЬНОСТЬ ДЕЙСТВИЯ

	помещение	улица
AX-250PLUS	150 м	75 м
AX-500PLUS	300 м	150 м

АКСЕССУАРЫ

- **HU-1: Обогревательный элемент**
- **BC-1: Задняя крышка**
- **AX-3: Г-образный кронштейн**
- Декоративные башни (стр. 42-43)

СПЕЦИФИКАЦИИ



МАКС. ДАЛЬНОСТЬ	AX-250 - 750 м	ПИТАНИЕ	10 - 28 В пост.
	AX-500 - 1500 м	ПОТРЕБЛЕНИЕ	50 мА макс.
ХАРАКТЕР ЛУЧА	импульсный ИК	РАБОЧАЯ ТЕМПЕРАТУРА	от -35° до +55°С
УГОЛ НАСТРОЙКИ	±10° верт./±90°гориз.	ВЛАЖНОСТЬ	95% макс.
ПЕРИОД ПРЕРЫВАНИЯ	50 - 500 мсек	ВЕС	2.7 кг (2 устройства)
ВРЕМЯ ТРЕВОГИ	2 сек	КОРПУС	IP-54
ТРЕВОЖНЫЙ ВЫХОД	Н.З. 28 В пост., 0.2 А		

АХ-350/650TF

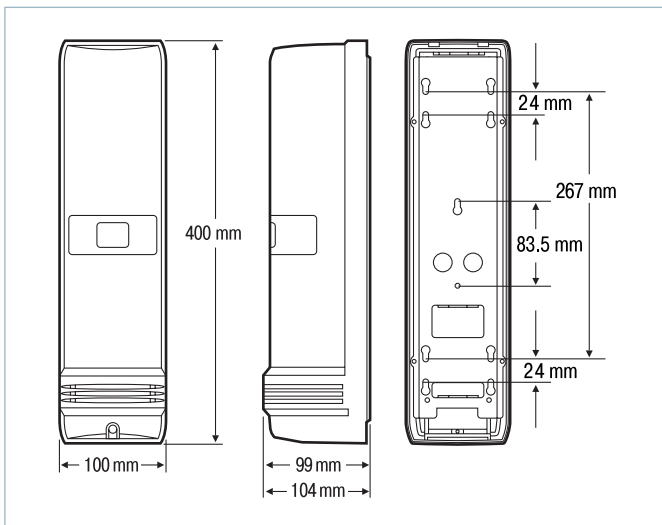
АХ-350/650TF – серия активных фотоэлектрических извещателей для защиты протяженных участков с дальностью действия до 200 м. Уникальные технологии обеспечивают широкий набор функций, которые значительно упрощают установку и гарантируют безотказную работу даже в самых неблагоприятных условиях.

4-х канальный выбор частоты лучей позволяет исключить перекрестное воздействие от соседних пар и устанавливать несколько комплектов один над другим для создания многолучевого барьера. Для повышения эффективности Вы можете менять высоту установки и направление лучей при использовании универсальных башен (стр.44). Благодаря встроенной схеме передачи статуса сигнала установка может быть осуществлена одним человеком. Дополнительный ИК луч посылается передатчиком на приемный блок, позволяя определить точность оптической настройки.

Двухлучевая система снижает вероятность ложных срабатываний, вызываемых птицами или падающими листьями.



СПЕЦИФИКАЦИИ



МАКС. ДАЛЬНОСТЬ	АХ-350TF - 1000 м АХ-650TF - 2000 м	СХЕМА ПОГОДНОЙ ДИСКВАЛИФИКАЦИИ	Н.З./Н.О., при падении энергии луча ниже критического уровня
ХАРАКТЕР ЛУЧА	импульсный ИК	ПИТАНИЕ	10 - 28 В пост.
ВЫБОР ЧАСТОТЫ ЛУЧА	4 канала	ПОТРЕБЛЕНИЕ	60 мА макс.
УГОЛ НАСТРОЙКИ	±10° верт./±90°гориз.	РАБОЧАЯ ТЕМПЕРАТУРА	от -35° до +60°С
ПЕРИОД ПРЕРЫВАНИЯ	50 - 500 мсек	ВЛАЖНОСТЬ	95% макс.
ВРЕМЯ ТРЕВОГИ	2 сек	ВЕС	2.8 кг (2 устройства)
ТРЕВОЖНЫЙ ВЫХОД	Н.З. 28 В пост., 0.2 А	КОРПУС	IP-54

ОСНОВНЫЕ ПРЕИМУЩЕСТВА

- Двойная импульсная синхронизация лучей
- Дальность действия до 200 м при установке на улице
- Защита от видимого света
- Защита от разрядов 15 кВ
- Схема погодной дисквалификации
- Запатентованная система передачи статуса настройки
- Регулируемое время прерывания лучей
- Автоматическая подстройка чувствительности
- Выбор несущей частоты лучей (4 канала)
- Пониженное энергопотребление (60 мА макс.)
- 5 лет гарантии

ДАЛЬНОСТЬ ДЕЙСТВИЯ

	помещение	улица
АХ-350TF	200 м	100 м
АХ-650TF	400 м	200 м

АКСЕССУАРЫ

- НУ-1: Обогревательный элемент
- ВС-1: Задняя крышка
- АХ-3: Г-образный кронштейн
- Декоративные башни (стр. 42-43)

АХ СЕРИЯ

АКТИВНЫЕ ИК ИЗВЕЩАТЕЛИ

АХ-350/650DH МКIII

АХ-350/650DH – серия активных фотоэлектрических извещателей нового поколения для защиты протяженных участков с дальностью действия до 200 м. Уникальные технологии обеспечивают широкий набор функций, которые значительно упрощают установку и гарантируют безотказную работу даже в самых неблагоприятных условиях.

Автоматический выбор частоты лучей, распознавание адресов и возможность передавать сигнал с временным интервалом позволяют исключить перекрестное воздействие от соседних пар и устанавливать несколько комплектов один над другим для создания многолучевого барьера. Цепь автоматического контроля постоянно отслеживает изменения уровня сигнала, вызываемые сменой погодных условий, и гарантирует стабильную работу даже при 99% потере энергии лучей. 2-х ступенчатый интерфейс юстировки позволяет добиться оптимального уровня настроек при минимальных усилиях.



ОСНОВНЫЕ ПРЕИМУЩЕСТВА

- Двойная импульсная синхронизация лучей
- Дальность действия до 200 м при установке на улице
- Защита от видимого света
- Возможность передачи сигнала с временным интервалом
- Запатентованная система передачи статуса настройки
- Регулируемое время прерывания лучей
- Автоматическая подстройка чувствительности
- Автоматический выбор несущей частоты лучей
- Возможность работы в режиме «И/ИЛИ» (модели АХ-350DH TS и АХ-350DH BT)
- 5 лет гарантии

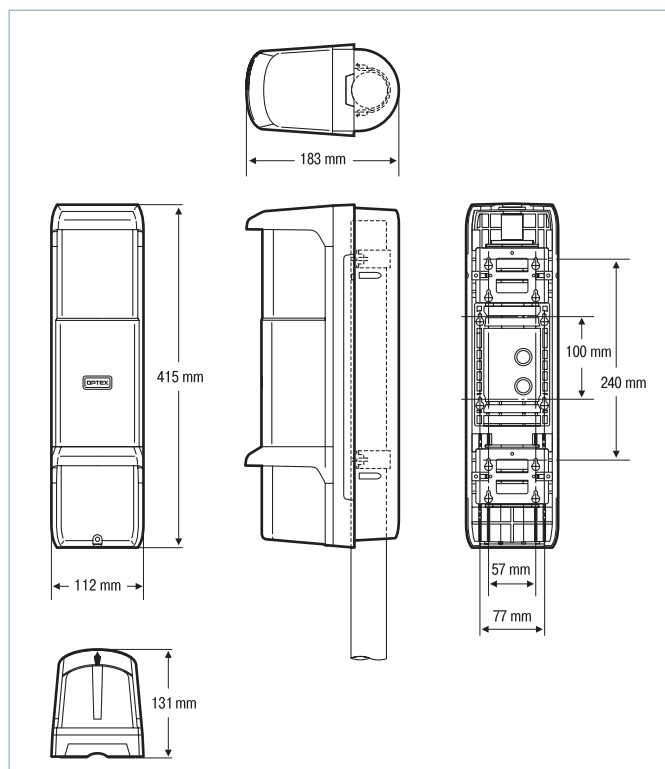
ДАЛЬНОСТЬ ДЕЙСТВИЯ

	помещение	улица
АХ-350DH МКIII	200 м	100 м
АХ-650DH МКIII	400 м	200 м

АКСЕССУАРЫ

- **HU-2:** Обогревательный элемент (2 комплекта на один извещатель)
- **BC-1:** Задняя крышка
- **АХ-3:** Г-образный кронштейн
- Декоративные башни (стр. 42-43)

СПЕЦИФИКАЦИИ

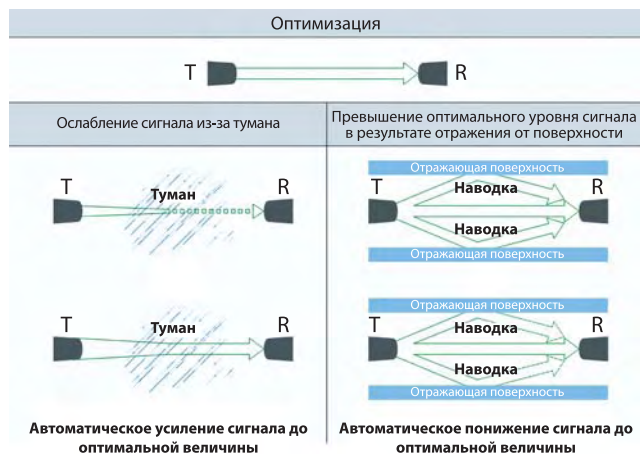


МАКС. ДАЛЬНОСТЬ	АХ-350DH - 1000 м АХ-650DH - 2000 м	СХЕМА ПОГОДНОЙ ДИСКВАЛИФИКАЦИИ	Н.З./Н.О., при падении энергии луча ниже критического уровня
ХАРАКТЕР ЛУЧА	импульсный ИК	ПИТАНИЕ	10 - 28 В пост.
ВЫБОР ЧАСТОТЫ ЛУЧА	4 канала	ПОТРЕБЛЕНИЕ	110 мА макс.
УГОЛ НАСТРОЙКИ	±20° верт./±90°гориз.	РАБОЧАЯ ТЕМПЕРАТУРА	от -35° до +60°С
ПЕРИОД ПРЕРЫВАНИЯ	35 - 500 мсек	ВЛАЖНОСТЬ	95% макс.
ВРЕМЯ ТРЕВОГИ	2 сек	ВЕС	2.8 кг (2 устройства)
ТРЕВОЖНЫЙ ВЫХОД	Н.З. 28 В пост., 0.2 А	КОРПУС	IP-65

1. АТРС™ – автоматический контроль излучаемой частоты

Данный механизм позволяет отслеживать изменения уровня сигнала, вызванные сменой погодных условий, и поддерживать его на оптимальном уровне.

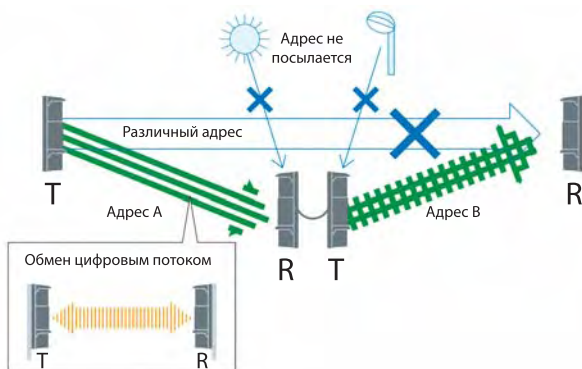
Система понижает уровень при отражении луча от стен или близлежащих зданий. Наоборот, уровень сигнала повышается в случае образования тумана.



2. Автоматическое распознавание адресов

Каждой паре присвоен индивидуальный адрес. Это позволяет исключить воздействие от соседних пар или других источников излучения.

Интерференция от соседних пар / наводки от внешних источников

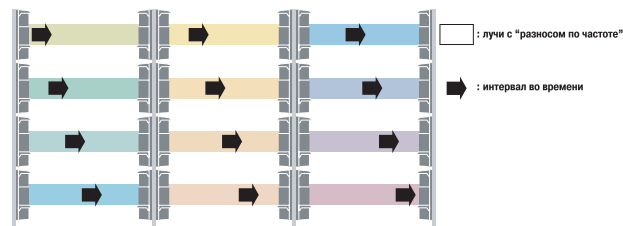


3. Интерфейс пиковой юстировки

Извещатели серии AX-DH используют двухступенчатый интерфейс юстировки, что позволяет проводить настройку оптических элементов в два этапа. На первом этапе производится первоначальная «грубая» настройка. На втором этапе юстировка производится более точно. Такая схема позволяет произвести настройку извещателей с максимальной точностью в минимальные сроки.

4. Автоматический выбор частоты

При установке нескольких извещателей в ряд или друг над другом необходимо, чтобы каждая пара работала на разных частотах. В обычных извещателях выбор осуществляется ручным способом. В извещателях серии AX-DH разнос по частоте осуществляется автоматически, что делает их идеальным решением для защиты протяженных участков.



5. TDM – передача сигнала с временным интервалом

Механизм, позволяющий передавать сигнал с временным интервалом, отличным от соседних пар. Позволяет устанавливать несколько комплектов извещателей один над другим, исключая ложные срабатывания, вызванные интерференцией сигналов от соседних устройств.

6. Юстировка без применения маскирующих плат

В обычных извещателях для юстировки лучей необходимо применение маскирующих плат. В извещателях серии AX-DH такая необходимость отпадает, так как юстировка верхнего и нижнего луча происходит одновременно.

Величина уровня сигнала отображается визуально при помощи серии светодиодов. Это позволяет настроить извещатель без помощи вольтметра.

Объекты с повышенными требованиями к безопасности (промышленные объекты, военные склады и т.д.) нуждаются в наиболее требовательном подходе при проектировании систем безопасности. Извещатели серии AX-DH удовлетворяют самым жестким требованиям.

Извещатели серии AX-350DH TS/ AX-350DH BT обеспечивают работу в интегрированном режиме «И/ИЛИ». Для генерации тревоги существует возможность задавать различное время прерывания верхнего и нижнего лучей.

RN4 10-25/25-75/75-150



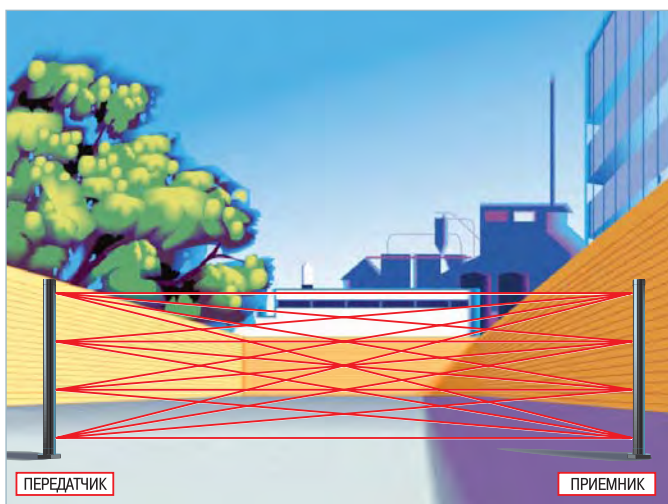
Rednet® – уникальная серия активных фотоэлектронных извещателей для защиты периметра с дальностью действия от 10 до 150 м.

RN4 состоит из четырех излучателей повышенной мощности и четырех приемников. Во время работы каждый излучатель воздействует на каждый приемник, а каждый приемник в свою очередь взаимодействует с 4-мя излучателями, образуя 16-лучевой ИК барьер. Импульсная система синхронизации обеспечивает стабильную работу, избавляя от необходимости прокладки дополнительных кабелей между башнями.

Башни Rednet® могут быть использованы как часть системы охранного видеонаблюдения, для активации передачи видеосигнала, для активации системы охранной сигнализации, при защите фасадов зданий и окон и для построения горизонтальных барьеров. Кроме того, корпус башни скрывает высоту установки приемника и излучателя, что в значительной мере повышает эффективность охранной системы.

ОСНОВНЫЕ ПРЕИМУЩЕСТВА

- 16 активных лучей
- Регулировка уровня чувствительности
- Дальность действия от 10 до 150 м
- Не требуется синхронизация по кабелю
- Встроенная система обогрева
- Гибкая система настроек
- Детектор тумана
- Излучатели повышенной мощности
- Модульная структура

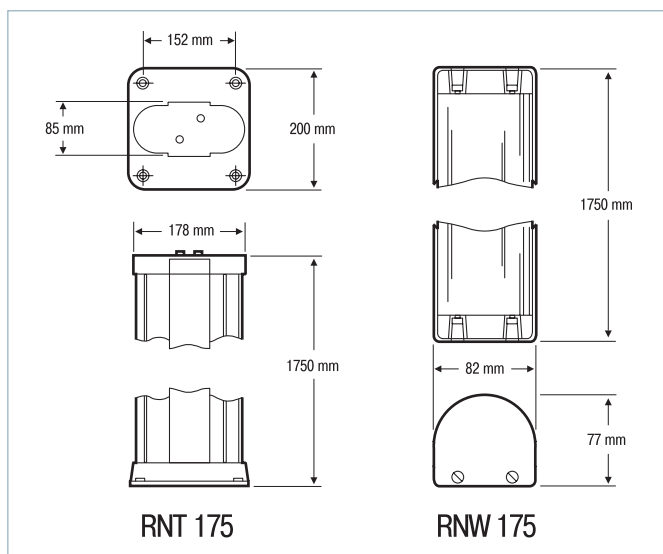


Rednet® – серия активных ИК извещателей, образующих непреодолимый 16-лучевой барьер

ДАЛЬНОСТЬ ДЕЙСТВИЯ

RN4/10-25	10-25 м
RN4/25-75	25-75 м
RN4/75-150	75-150 м

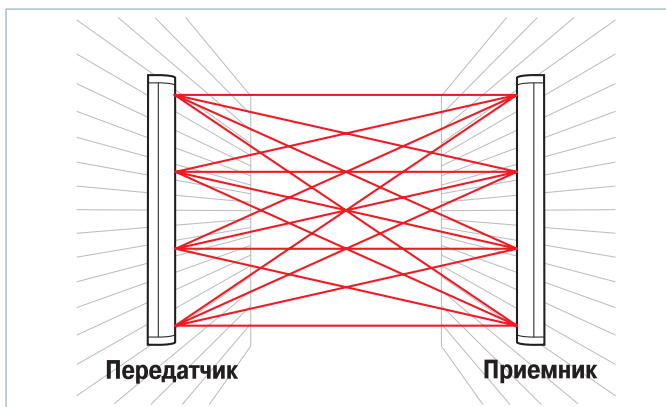
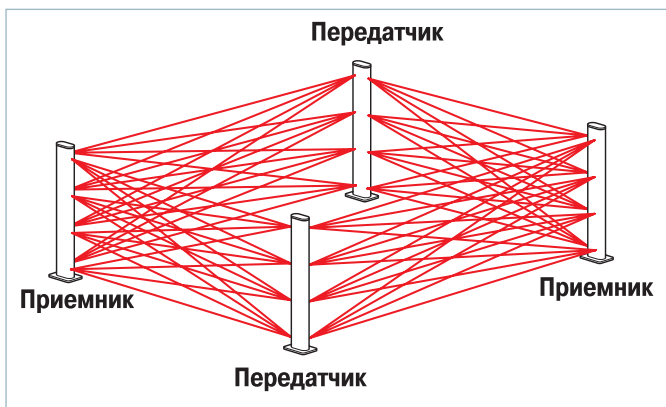
СПЕЦИФИКАЦИИ



ХАРАКТЕР ЛУЧА	импульсный ИК	ПИТАНИЕ	10 - 28 В пост.
ПЕРИОД ПРЕРЫВАНИЯ	35 - 500 мсек	ПОТРЕБЛЕНИЕ	35 мА макс./ 400 мА с обогревателем
ТРЕВОЖНЫЙ ВЫХОД	н.з. 28 В пост., 0,2 А		
ТАМПЕР	н.з.	РАБОЧАЯ ТЕМПЕРАТУРА	от -35° до +55°С

КОНФИГУРАЦИЯ СИСТЕМЫ

Извещатели могут быть установлены на столбе или на грунте. Для установки на столб используется башня RNW-175, а для установки на горизонтальную поверхность – башня RNT-175. Большой выбор аксессуаров (крышка с тампером защиты от перелазания, набор хомутов для установки на столб) делают монтаж быстрым и удобным и повышают надежность системы безопасности.

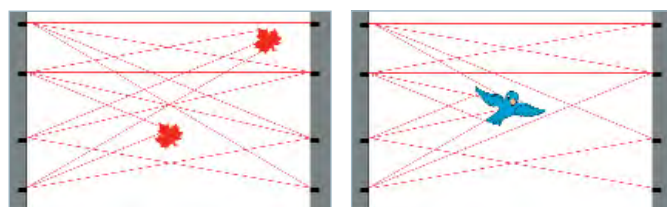


АКСЕССУАРЫ

- RNTT: Верхняя крышка с тампером для RNT-175 (защита от перелазания)
- RNBB: Напольный кронштейн для RNT-175 (заливается в бетонную основу)
- RNFAN: Вентилятор для RNT-175
- RLWFAN: Вентилятор для RNW-175
- RNPК: Кронштейн для крепления RNW-175 на столбе
- CVS 1: Блок питания 240VAC/12VDC для RN4
- CVSР3: Блок питания 240VAC/12VDC с зарядным устройством для RN4

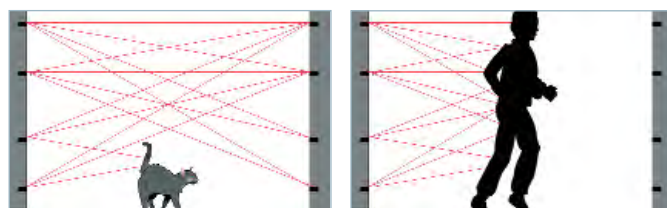
ГИБКАЯ СИСТЕМА НАСТРОЙКИ

В извещателях этой серии реализована уникальная технология «градуирования тревожного сигнала», которая позволяет настроить чувствительность и условия срабатывания. При блокировке более чем пяти лучей в течение 0,4 сек. (соответствует объекту большему, чем расстояние между двумя соседними излучателями) на приемном модуле генерируется сигнал «быстрого» тревожного отклика. С другой стороны, если в течение интервала от 0,8 до 1,5 сек. блокируется один или несколько лучей, на приемном модуле генерируется сигнал «медленного» отклика. Таким образом, можно настроить систему для обнаружения нарушителей, пытающихся перепрыгнуть, перебежать барьер или переползти под ним.



Медленный отклик

Медленный отклик



Медленный отклик

1/25 сек. Быстрый отклик

КОМПЛЕКТАЦИЯ

RN4:

- Обогреватели
- Термостаты
- Оптический видеоискатель
- Полосы маскирования
- Тестер для настройки
- Набор крепежей

RNT175/RNW175

- Башня
- Набор крепежей

ВХ СЕРИЯ

ИЗВЕЩАТЕЛИ ДЛЯ ОХРАНЫ ПЕРИМЕТРА ЗДАНИЙ

ВХ-100PLUS

ВХ-100PLUS – серия двухлучевых извещателей для охраны внешнего периметра здания, которые образуют невидимый лучевой ИК барьер, позволяющий надежно защищать двери, окна, ставни. В этом случае отпадает необходимость в использовании детекторов разбития стекла или магнитных контактов.

Извещатели снабжены мощной собственной звуковой сигнализацией, а также могут быть использованы для управления телеметрией и для активизации внешней охранной сигнализации и прожекторов, снижая тем самым вероятность незаконного проникновения в помещение и защищая имущество.

Благодаря небольшим размерам, утонченному дизайну корпуса, а также возможности установки дополнительной крышки белого цвета, извещатели ВХ-100PLUS могут быть установлены практически на любом объекте, не нарушая его внешний вид.



ОСНОВНЫЕ ПРЕИМУЩЕСТВА

- Двухлучевая импульсная ИК система
- Встроенная звуковая сигнализация
- Облегченная визуальная и звуковая настройка
- Световой фильтр
- Работа при потере 99% энергии ИК лучей
- Н.О./Н.З. тревожный выход
- Активный ИК метод детекции
- Привлекательный дизайн
- 5 лет гарантии

ДАЛЬНОСТЬ ДЕЙСТВИЯ

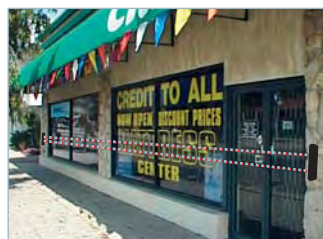
	помещение	улица
ВХ-100PLUS	60 м	30 м

АКСЕССУАРЫ

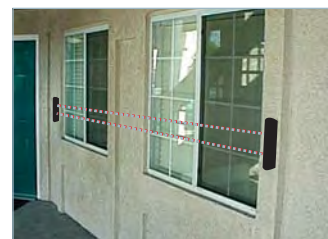
- **SP-1:** Дистансер
- **MG-1:** Антивандальная металлическая решетка
- **WC-1:** Белая декоративная крышка

ПРИМЕНЕНИЕ

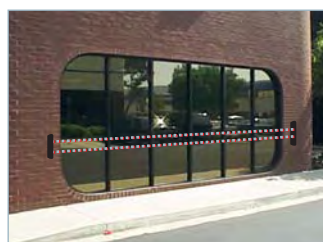
МАГАЗИН



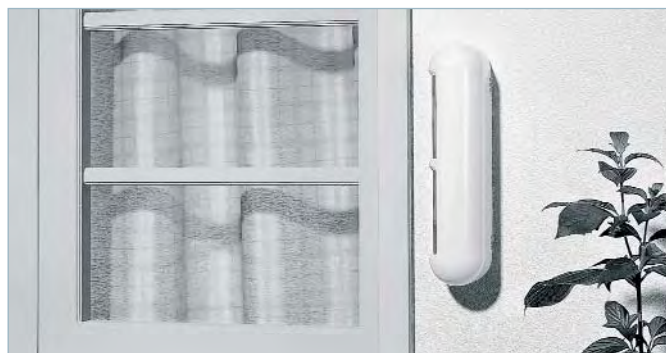
КВАРТИРА



ОФИС

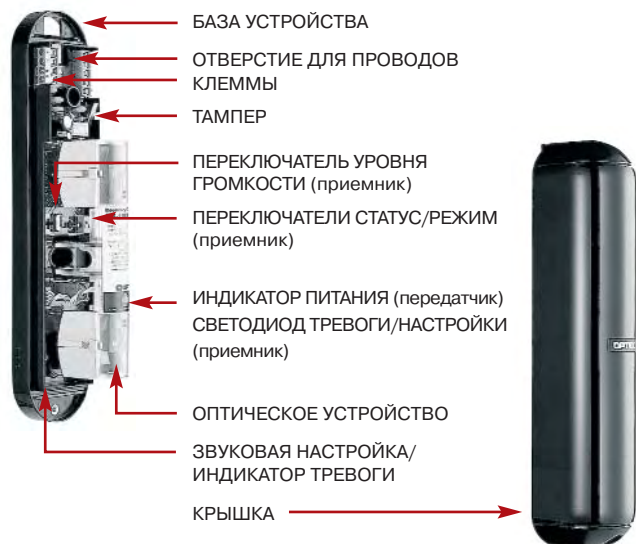


СКЛАД



Декоративная крышка белого цвета WC-1

УСТРОЙСТВО



1. Нормально открытый / нормально закрытый контакт

Изолированные Н.О. и Н.З. контакты могут быть использованы для подключения извещателя к локальной охранной системе.

2. Звуковая и визуальная сигнализация

Встроенная мощная звуковая сигнализация и визуальное оповещение включаются в тот момент, когда на приемник перестает поступать сигнал от передатчика, благодаря чему попытка незаконного проникновения в помещение может быть пресечена на самом начальном этапе.

Эта функция также может существенно облегчить процесс настройки. Переключатель для активации/деактивации опции находится внутри корпуса извещателя.

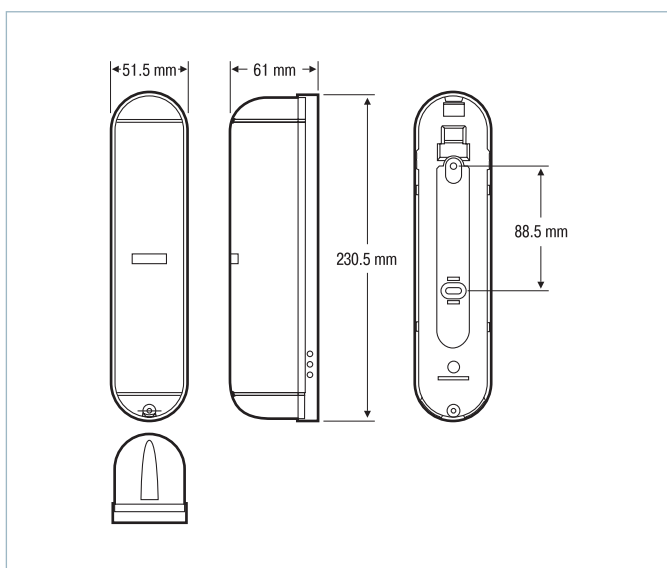
3. Световой фильтр

Встроенный световой фильтр обеспечивает высокий уровень защиты от ложных срабатываний, которые могут быть вызваны источниками яркого света.

4. Работа при 99% блокировке энергии лучей

Извещатели VX-100PLUS продолжают стабильно работать даже в сложных условиях, когда блокируется до 99% энергии лучей (например, при сильном тумане).

СПЕЦИФИКАЦИИ



МАКС. ДАЛЬНОСТЬ	300 м	ДЛИТ. СИГНАЛА	15+1 сек
ХАРАКТЕР ЛУЧА	импульсный ИК	УРОВЕНЬ ЗВУКА	70 дБ (на дист. 1м)
УГОЛ НАСТРОЙКИ	±92°гориз.	ПИТАНИЕ	10.5 - 28 В пост.
ПЕРИОД ПРЕРЫВАНИЯ	50 - 500 мсек	ПОТРЕБЛЕНИЕ	75 мА макс.
ТРЕВОЖНЫЙ ВЫХОД	Н.З. 28 В пост., 0.2 А	РАБОЧАЯ ТЕМПЕРАТУРА	от -35° до +55°С
ВРЕМЯ ТРЕВОГИ	2 сек	ВЛАЖНОСТЬ	95% макс.
ТАМПЕР	Н.З.	ВЕС	400 г
УСТАНОВКА	на стену	КОРПУС	IP-54

АКСЕССУАРЫ ДЛЯ АКТИВНЫХ ИЗВЕЩАТЕЛЕЙ

БАШНИ ДЛЯ АКТИВНЫХ ИК ИЗВЕЩАТЕЛЕЙ

ОСНОВНЫЕ ПРЕИМУЩЕСТВА

Башни для извещателей серии АХ позволяют скрыть направление лучей и высоту установки, повышая тем самым эффективность охранной системы.

Прочный алюминиевый каркас и акриловые материалы позволяют башням сохранить первоначальный внешний вид на протяжении всего периода эксплуатации.

Дополнительно в башни могут быть установлены обогреватели, термостаты и верхняя крышка с тампером для защиты от перелазания.

- Установка извещателей на любой высоте и под любым углом
- Угол горизонтальной настройки лучей 180°
- Тампер от вскрытия и монтажный набор в комплекте
- Модели для установки на стену или на грунт
- Прочная конструкция

АХ-ВТ/ВМТ

ВЕРСИИ

- АХ-ВТ: Двусторонняя башня высотой 1.75 м для установки на грунт
- АХ-ВМТ: Односторонняя башня высотой 1.75 м для установки на стену

АКСЕССУАРЫ

- ВТ-С: Передняя крышка
- ВТ-ТС: Верхняя крышка
- ТW-ТТО: Верхняя крышка с тампером, исключающая возможность перелазания
- ВТ-Ф: Напольный кронштейн (заливается в бетонную основу)
- ВТ-W: Настенный кронштейн
- ВТ-Н: Обогреватель
- ВТ-ТН: Термостат
- АХ-ВТСР: Адаптер для установки компактных извещателей АХ-70/130/200ТН и АХ-100/200PLUS/TF

СЕРИЯ РТ

ВЕРСИИ

- РТ050/100/150/200/300: Двусторонние башни высотой 0.5/1/1.5/2/3 м для установки на горизонтальную поверхность

АКСЕССУАРЫ

- РТ-ССТV: Дополнительная надстройка для установки видеокамер
- РТ-LUX: Дополнительная надстройка для установки осветительных приборов
- РТFB: Кронштейн для крепления башен серии РТ на земле (заливается в бетон)
- РТWB: Кронштейн для крепления башен серии РТ на стене
- РТPS: Топ-тампер для серии РТ, исключающий возможность перелазания
- РТТОР: Верхняя крышка для башен РТ
- РТРХ1/1.5/2/3: Передняя крышка для башен серии РТ высотой 1/1.5/2/3 м
- МВ3SB: Дополнительные боковые кронштейны (0.7 м) для башен РТ (входят в комплект поставки РТ-300)
- РТН: Обогреватель (12В, 250мА)
- РТS: Термостат (используется совместно с РТН)
- РТ2Н: Адаптер для установки компактных извещателей АХ-70/130/200ТН и АХ-100/200PLUS/TF

СЕРИЯ РТ-W

ВЕРСИИ

- РТ100W/150W/200W/300W: Односторонние башни высотой 1/1.5/2/3 м для установки на вертикальную поверхность

АКСЕССУАРЫ

- РТPSW: Топ-тампер для серии РТ-W, исключающий возможность перелазания
- РТТОР-W: Верхняя крышка для башен РТ-W
- РТРХ1/1.5/2/3: Передняя крышка для башен серии РТ-W высотой 1/1.5/2/3 м
- РТН: Обогреватель (12В, 250мА)
- РТS: Термостат (используется совместно с РТН)
- РТ2Н: Адаптер для установки компактных извещателей АХ-70/130/200ТН и АХ-100/200PLUS/TF

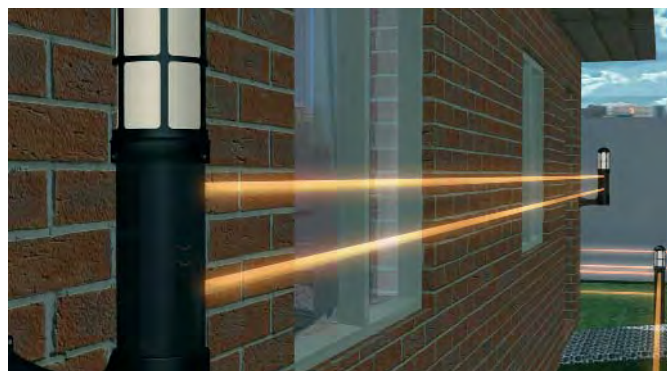
СЕРИЯ МВ

ВЕРСИИ

- **МВ100/150/200/300: Односторонние башни высотой 1/1.5/2/3 м для установки на горизонтальную поверхность**

АКСЕССУАРЫ

- РТРХ1/1.5/2/3: Передняя крышка для башен серии МВ высотой 1/1.5/2/3 м
- МВФВ: Кронштейн для крепления башен МВ на земле (заливается в бетон)
- МБСВ: Боковые кронштейны
- МВЗСВ: Дополнительные боковые кронштейны (0.7 м) для башен МВ (входят в комплект поставки МВ-300)
- МВПС: Топ-тампер для серии МВ, исключающий возможность перелаза
- МВТОР: Верхняя крышка
- РТН: Обогреватель (12В, 250мА)
- РТС: Термостат (используется совместно с РТН)
- РТ2Н: Адаптер для установки компактных извещателей АХ-70/130/200ТН и АХ-100/200PLUS/ТF



MALTA

ВЕРСИИ

- **Односторонняя цилиндрическая башня-фонарь высотой 1.85 м с шаровым плафоном для установки на горизонтальную поверхность**

(только для компактных извещателей АХ-70/130/200ТН, АХ-100/200ТF)

АКСЕССУАРЫ

- МАФВ: Кронштейн для крепления башен Malta на земле (заливается в бетон)
- РТН: Обогреватель (12В, 250мА)
- РТС: Термостат (используется совместно с РТН)



CAV-1/CAW-W

ВЕРСИИ

- **CAW-W: Односторонняя декоративная башня-фонарь высотой 0.6 м для установки на вертикальную поверхность**
- **CAV-1: Односторонняя декоративная башня-фонарь высотой 1 м для установки на горизонтальную поверхность**

(только для компактных извещателей АХ-70/130/200ТН, АХ-100/200ТF)

АКСЕССУАРЫ

- МАФВ: Кронштейн для крепления башен CAV-1 на земле (заливается в бетон)
- РТН: Обогреватель (12В, 250мА)
- РТС: Термостат (используется совместно с РТН)



SPIRO 80/150

ВЕРСИИ

- **Односторонняя цилиндрическая башня высотой 0.8/1.5 м для установки на горизонтальную поверхность**

(только для компактных извещателей АХ-70/130/200ТН, АХ-100/200ТF)

АКСЕССУАРЫ

- МАФВ: Кронштейн для крепления башен Spiro на земле (заливается в бетон)
- РТН: Обогреватель (12В, 250мА)
- РТС: Термостат (используется совместно с РТН)



АКСЕССУАРЫ ДЛЯ АКТИВНЫХ ИЗВЕЩАТЕЛЕЙ

АКСЕССУАРЫ ДЛЯ БАШЕН

название	изображение	описание	для серии
BT-W		настенный кронштейн	AX-WMT
BT-F		напольный кронштейн (заливается бетоном)	AX-BT
AX-BTCP		плата для установки в башни извещателей AX-70/130/200TN и AX-100/200Plus/TF	AX-WMT AX-BT
BT-TC		верхняя крышка	AX-BT
TW-TTO		верхняя крышка с тампером	AX-BT
BT-H		обогревательный элемент	AX-WMT AX-BT
BT-TH		термостат (используется совместно с обогревателем BT-H)	AX-WMT AX-BT
MBTOP		верхняя крышка	MB
MBPS		верхняя крышка с тампером	MB
MBFB		напольный кронштейн (заливается бетоном)	MB

название	изображение	описание	для серии
PT-CCTV		дополнительный верхний модуль для установки в башни видеокамер	PT
PT-LUX		дополнительный верхний модуль для установки в башни осветительного оборудования	PT
PTFB		напольный кронштейн (заливается бетоном)	PT
PTWB		настенный кронштейн	PT
PTTOP/PTTOP-W		верхняя крышка	PT PT-W
PTPS/PTPS-W		верхняя крышка с тампером	PT PT-W
MB3SB		дополнительный боковой кронштейн высотой 0.7 м (входит в комплект поставки PT300 и MB300)	PT MB
MAFB		напольный кронштейн (заливается бетоном)	MALTA CAV-1 SPIRO
PTH		термостат 12В, 250мА	для всех серий
PTS		обогреватель (используется совместно с PTH)	для всех серий

АКСЕССУАРЫ ДЛЯ АКТИВНЫХ ИК ИЗВЕЩАТЕЛЕЙ

название	изображение	описание	для серии
BC-1		задняя крышка (используется при установке извещателей на столбе)	AX-250 AX-500 AX-350 AX-650
BC-2		задняя крышка (используется при установке извещателей на столбе)	AX-100Plus AX-200Plus
BC-3		задняя крышка (используется при установке извещателей на столбе)	AX-70TN AX-130TN AX-200TN AX-100TF AX-200TF
PCS-3		боковая крышка (используется при установке извещателей на столбе)	AX-70TN AX-130TN AX-200TN AX-100TF AX-200TF
AX-500P COVER		передняя крышка (для приемника и передатчика)	AX-250 AX-500 AX-350 AX-650
AX-3		Г-образный кронштейн	для всех серий

название	изображение	описание	для серии
WC-1		белая декоративная крышка	BX-80N BX-100Plus
MG-1		антивандальная металлическая решетка	BX-100Plus
SP-1		дистансер	BX-100Plus
HU-1		дополнительный обогревательный элемент (до -60°C)	AX-250 AX-500 AX-350TF AX-650TF
HU-2		дополнительный обогревательный элемент (до -60°C)	AX-100Plus AX-200Plus AX-350DH AX-650DH
HU-3		дополнительный обогревательный элемент (до -60°C)	AX-70TN AX-130TN AX-200TN AX-100TF AX-200TF

AX СЕРИЯ

АКТИВНЫЕ ИК ИЗВЕЩАТЕЛИ ВНУТРЕННЕЙ УСТАНОВКИ

AX-100S/100SR



AX-100/100SR – серия однолучевых ИК извещателей для установки внутри помещения. Монтаж извещателей может производиться как на саму поверхность стены (AX-100S), так и «утапливаемом» в стену (AX-100SR).

Двойная модуляция и импульсный характер луча обеспечивает высокий уровень защиты от засветки солнечным светом, лампами дневного освещения или лампами накаливания.

Встроенный светодиодный индикатор облегчает настройку извещателя в горизонтальной плоскости, а мультифокусная оптика исключает необходимость точной настройки по вертикали.

ОСНОВНЫЕ ПРЕИМУЩЕСТВА

- Мультифокусная оптика
- Импульсный характер лучей
- Индикатор визуальной настройки
- 5 лет гарантии

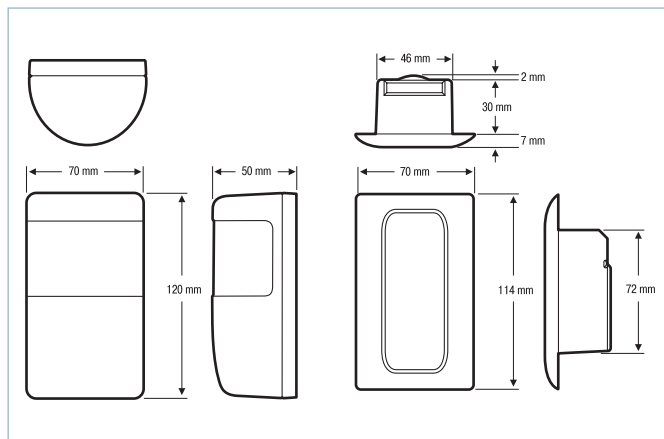
ВЕРСИИ

- AX-100S: Модель для установки на поверхность стены
- AX-100SR: Модель «утапливаемая в стену»

ДАЛЬНОСТЬ ДЕЙСТВИЯ

	помещение
AX-100S	30 м
AX-100SR	30 м

СПЕЦИФИКАЦИИ



МАКС. ДАЛЬНОСТЬ	120 м	ТАМПЕР	Н.З.
ХАРАКТЕР ЛУЧА	импульсный ИК, двойная модуляция	ПИТАНИЕ	8 - 18 В пост.
УГОЛ НАСТРОЙКИ		ПОТРЕБЛЕНИЕ	передатчик: 27 мА макс. приемник: 25 мА макс.
ПЕРИОД ПРЕРЫВАНИЯ	50 мсек	РАБОЧАЯ ТЕМПЕРАТУРА	от -20° до +55°С
ТРЕВОЖНЫЙ ВЫХОД	Н.З. 28 В пост., 0,2 А	ВЛАЖНОСТЬ	95% макс.
ВРЕМЯ ТРЕВОГИ	2 сек	ВЕС	240 г

СРАВНИТЕЛЬНЫЕ ХАРАКТЕРИСТИКИ

АКТИВНЫЕ ИК ИЗВЕЩАТЕЛИ

	AX-100S/SR	BX-100PLUS	RN/10-25	RN/25-75	RN/75-150	AX-70TN	AX-130TN	AX-200TN
МЕТОД ДЕТЕКЦИИ	активный ИК	активный ИК	активный ИК	активный ИК	активный ИК	активный ИК	активный ИК	активный ИК
ДИАПАЗОН (УЛИЦА/ПОМЕЩЕНИЕ)	- / 30 м	30 / 60 м	25 / 25 м	75 / 75 м	150 / 150 м	20 / 50 м	40 / 100 м	60 / 120 м
КОЛИЧЕСТВО ЛУЧЕЙ	1	2	16	16	16	2	2	2
ДОПУСТИМАЯ ПОТЕРЯ ЭНЕРГИИ	70%	99%	99%	99%	99%	99%	99%	99%
ВРЕМЯ ПРЕРЫВАНИЯ	50 мсек	50 мсек	50 -500 мсек	50 -500 мсек	50 -500 мсек	50 -500 мсек	50 -500 мсек	50 -500 мсек
ТИП КРЕПЛЕНИЯ	на стену/утепливание	на стену	на стену/ столб	на стену/ столб	на стену/ столб	на стену/ столб	на стену/ столб	на стену/ столб
УГОЛ НАСТРОЙКИ	±90° гориз.	±92° гориз.	±90° гориз./ ±10° верт.	±90° гориз./ ±10° верт.	±90° гориз./ ±10° верт.	±90° гориз./ ±5° верт.	±90° гориз./ ±5° верт.	±90° гориз./ ±5° верт.
ВИДИСКОРАТЕЛЬ	-	-	+	+	+	+	+	+
СИД СОСТОЯНИЯ	-	-	4-ступенчатый	4-ступенчатый	4-ступенчатый	-	-	-
ВИЗУАЛЬНАЯ НАСТРОЙКА	-	-	+	+	+	+	+	+
ЗВУКОВАЯ НАСТРОЙКА	-	+	-	-	-	-	-	-
АВТ. РЕГУЛИРОВКА УРОВНЯ	-	+	+	+	+	+	+	+
ЗАЩИТА ОТ РАЗРЯДОВ	4 кВ	6 кВ	свыше 16 кВ	свыше 16 кВ	свыше 16 кВ	свыше 15 кВ	свыше 15 кВ	свыше 15 кВ
ПИТАНИЕ	8 - 18 В пост.	10.5 - 28 В пост.	10.5 - 30 В пост.	10.5 - 30 В пост.	10.5 - 30 В пост.	10.5 - 30 В пост.	10.5 - 30 В пост.	10.5 - 30 В пост.
ПОТРЕБЛЕНИЕ	52 мА макс.	75 мА макс.	450 мА макс.	450 мА макс.	450 мА макс.	38 мА макс.	41 мА макс.	45 мА макс.
ТРЕВОЖНЫЙ ВЫХОД	Н.З.	Н.З./Н.О.	Н.З./Н.О.	Н.З./Н.О.	Н.З./Н.О.	Н.З.	Н.З.	Н.З.
ИНДИКАТОР СОСТОЯНИЯ ТРЕВОГИ	+	+	+	+	+	+	+	+
ТАМПЕР	+	+	+	+	+	+	+	+
КЛАСС ЗАЩИТЫ	-	IP-54	IP-54	IP-54	IP-54	IP-65	IP-65	IP-65
МОРОЗОСТОЙКИЙ КОРПУС	-	-	+	+	+	+	+	+
ЗАЩИТНАЯ КРЫШКА (опция)	-	WC-1	-	-	-	-	-	-
РАБОЧАЯ ТЕМПЕРАТУРА	от -20° до +50°С	от -35° до +55°С	от -35° до +60°С	от -35° до +60°С	от -35° до +60°С	от -35° до +60°С	от -35° до +60°С	от -35° до +60°С
ВЛАЖНОСТЬ	95%	95%	95%	95%	95%	95%	95%	95%

	AX-100TF	AX-200TF	AX-100PLUS	AX-200PLUS	AX-250PLUS	AX-500PLUS	AX-350TF	AX-650TF	AX-350DH МКIII	AX-650DH МКIII
МЕТОД ДЕТЕКЦИИ	активный ИК	активный ИК	активный ИК	активный ИК	активный ИК	активный ИК	активный ИК	активный ИК	активный ИК	активный ИК
ДИАПАЗОН ДЕЙСТВИЯ (УЛИЦА/ПОМЕЩЕНИЕ)	30 / 60 м	60 / 120 м	30 / 60 м	60 / 120 м	75 / 150 м	150 / 300 м	100 / 200 м	200 / 400 м	100 / 200 м	200 / 400 м
КОЛИЧЕСТВО ЛУЧЕЙ	2	2	2	2	2	2	2	2	2	2
ДОПУСТ. ПОТЕРЯ ЭНЕРГИИ	99%	99%	99%	99%	99%	99%	99%	99%	99%	99%
ВЫБОР ЧАСТОТЫ ЛУЧЕЙ	4 канала	4 канала	-	-	-	-	4 канала	4 канала	4 канала	4 канала
ВРЕМЯ ПРЕРЫВАНИЯ	50 -500 мсек	50 -500 мсек	50 -500 мсек	50 -500 мсек	50 -500 мсек	50 -500 мсек	50 -500 мсек	50 -500 мсек	35 -500 мсек	35 -500 мсек
ТИП КРЕПЛЕНИЯ	на стену/ столб	на стену/ столб	на стену/ столб	на стену/ столб	на стену/ столб	на стену/ столб	на стену/ столб	на стену/ столб	на стену/ столб	на стену/ столб
УГОЛ НАСТРОЙКИ	±90° гориз./ ±5° верт.	±90° гориз./ ±5° верт.	±90° гориз./ ±5° верт.	±90° гориз./ ±5° верт.	±90° гориз./ ±10° верт.	±90° гориз./ ±10° верт.	±90° гориз./ ±10° верт.	±90° гориз./ ±10° верт.	±90° гориз./ ±20° верт.	±90° гориз./ ±20° верт.
ВИДИСКОРАТЕЛЬ	+	+	+	+	+	+	+	+	+	+
СИД СОСТОЯНИЯ	3-ступенчатый	3-ступенчатый	-	-	-	-	16-ступенчатый	16-ступенчатый	32-ступенчатый	32-ступенчатый
ВИЗУАЛЬНАЯ НАСТРОЙКА	+	+	+	+	+	+	+	+	+	+
АВТ. РЕГУЛИРОВКА УРОВНЯ	+	+	+	+	+	+	+	+	+	+
ЗАЩИТА ОТ РАЗРЯДОВ	свыше 15 кВ	свыше 15 кВ	свыше 14 кВ	свыше 14 кВ	свыше 14 кВ	свыше 14 кВ	свыше 15 кВ	свыше 15 кВ	свыше 14 кВ	свыше 14 кВ
ПЕРЕДАЧА СТАТУСА НАСТРОЙКИ	-	-	-	-	-	-	+	+	+	+
ПЕРЕДАЧА УРОВНЯ СИГНАЛА	-	-	-	-	-	-	+	+	+	+
ПИТАНИЕ	10.5 - 28 В пост.	10.5 - 28 В пост.	10.5 - 28 В пост.	10.5 - 28 В пост.	10.5 - 30 В пост.	10.5 - 30 В пост.	10.5 - 30 В пост.	10.5 - 30 В пост.	10.5 - 30 В пост.	10.5 - 30 В пост.
ПОТРЕБЛЕНИЕ	44 мА макс.	48 мА макс.	46 мА макс.	46 мА макс.	50 мА макс.	50 мА макс.	60 мА макс.	60 мА макс.	105 мА макс.	110 мА макс.
ТРЕВОЖНЫЙ ВЫХОД	Н.З./Н.О.	Н.З./Н.О.	Н.З./Н.О.	Н.З./Н.О.	Н.З./Н.О.	Н.З./Н.О.	Н.З./Н.О.	Н.З./Н.О.	Н.З./Н.О.	Н.З./Н.О.
ИНДИКАТОР СОСТ. ТРЕВОГИ	+	+	+	+	+	+	+	+	+	+
ТАМПЕР	+	+	+	+	+	+	+	+	+	+
КЛАСС ЗАЩИТЫ	IP-65	IP-65	IP-55	IP-55	IP-54	IP-54	IP-54	IP-54	IP-65	IP-65
МОРОЗОСТОЙКИЙ КОРПУС	+	+	+	+	+	+	+	+	+	+
НАГРЕВАТЕЛЬНЫЙ ЭЛЕМЕНТ	HU-2 (опция)	HU-2 (опция)	HU-2 (опция)	HU-2 (опция)	HU-1 (опция)	HU-1 (опция)	HU-1 (опция)	HU-1 (опция)	HU-2 (опция)	HU-2 (опция)
РАБОЧАЯ ТЕМПЕРАТУРА	от -35° до +60°С	от -35° до +60°С	от -35° до +60°С	от -35° до +60°С	от -35° до +60°С	от -35° до +60°С	от -35° до +60°С	от -35° до +60°С	от -35° до +60°С	от -35° до +60°С
ВЛАЖНОСТЬ	95%	95%	95%	95%	95%	95%	95%	95%	95%	95%

СРАВНИТЕЛЬНЫЕ ХАРАКТЕРИСТИКИ

ПАССИВНЫЕ ИК ИЗВЕЩАТЕЛИ

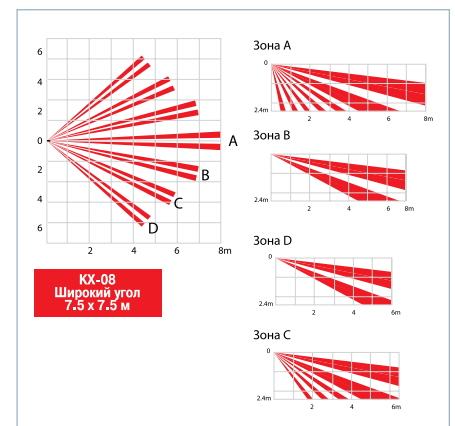
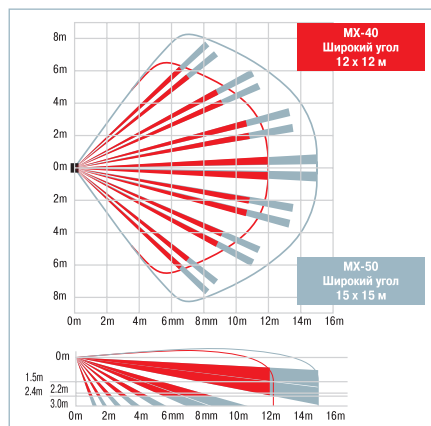
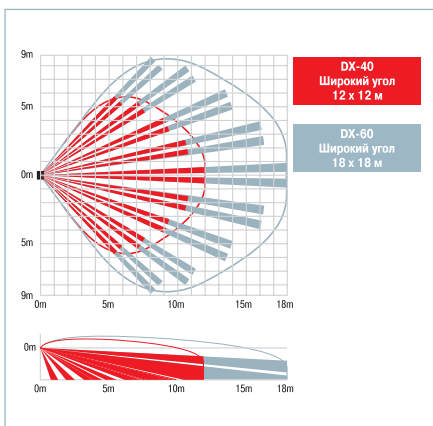
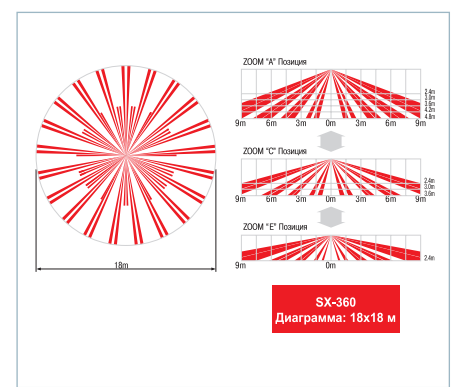
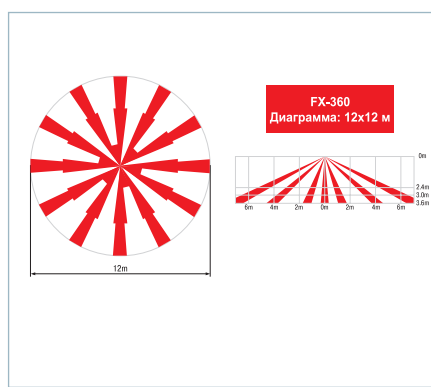
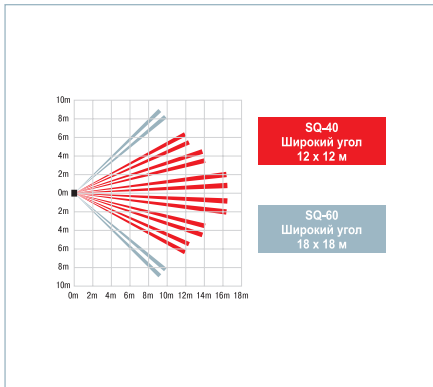
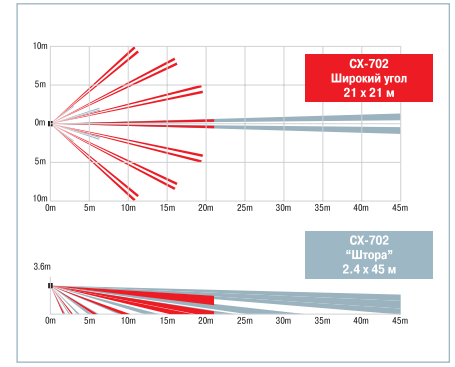
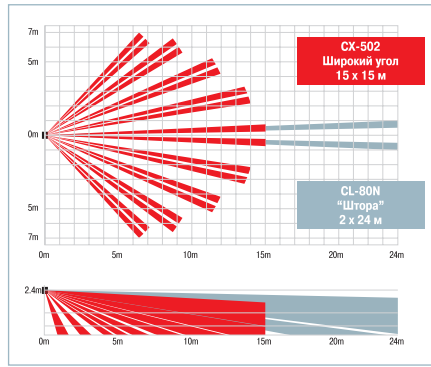
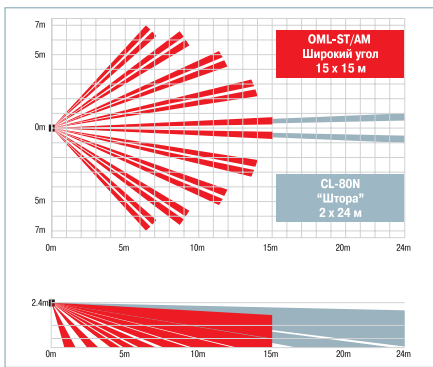
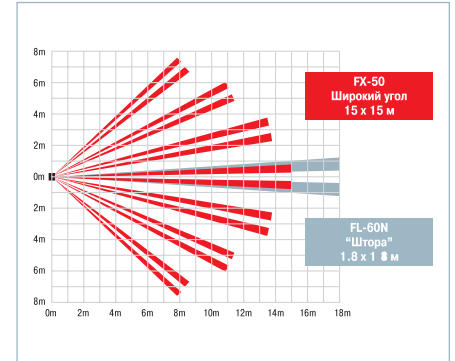
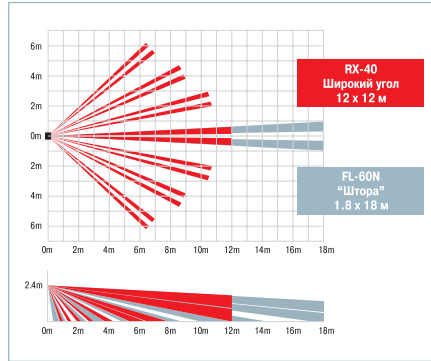
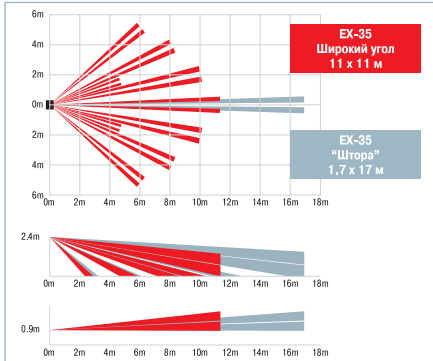
	EX-35T	EX-35R	RX-40QZ	RX-40PT	OML-ST	OML-AM	FX-50QZ	FX-50SQ	CX-502	CX-502AM	CX-702	CX-702RS
МЕТОД ДЕТЕКЦИИ	ПИК	ПИК	ПИК	ПИК	ПИК	ПИК	ПИК	ПИК	ПИК	ПИК	ПИК	ПИК
ЗОНА ДЕТЕКЦИИ	11 x 11 м	11 x 11 м	12 x 12 м	8 x 8 м	15 x 15 м	15 x 15 м	15 x 15 м	15 x 15 м	15 x 15 м	15 x 15 м	21 x 21 м	21 x 21 м
ЛИНЗА ДВОЙН. ДЕЙСТВИЯ	17 x 1.7 м	17 x 1.7 м	—	—	—	—	—	—	—	—	45 x 2.4 м	45 x 2.4 м
ДОПОЛНИТЕЛЬНАЯ ЛИНЗА	—	—	18 x 1.8 м (FL-60N)	18 x 1.8 м (FL-60N)	24 x 2.3 м (CL-80N)	—	18 x 1.8 м (FL-60N)	18 x 1.8 м (FL-60N)	24 x 2.3 м (CL-80N)	24 x 2.3 м (CL-80N)	—	—
КОЛИЧЕСТВО ЗОН ДЕТЕКЦИИ	широкоуг.: 64 (28 аллея для животных) штора: 12 (4 аллея для животных)		78	78	82	82	широкоуг.: 78 штора: 20	широкоуг.: 78 штора: 20	82	82	широкоуг.: 68 штора: 22	широкоуг.: 68 штора: 22
ВЫСОТА УСТАНОВКИ	1.2 - 2.4 м (аллея для животных: 0.6 - 1.2 м)		1.5 - 2.4 м	1.5 - 2.4 м	1.8 - 3.0 м	1.8 - 3.0 м	1.5 - 2.4 м	1.5 - 2.4 м	1.8 - 3.0 м	1.8 - 3.0 м	1.5 - 3.6 м	1.5 - 3.6 м
НАСТЕННЫЙ КРОНШТЕЙН	FA-3	FA-3	FA-3	FA-3	FA-3	FA-3	FA-3	FA-3	CA-1W	CA-1W	CA-1W	CA-1W
ПОТОЛОЧНЫЙ КРОНШТЕЙН	FA-3	FA-3	FA-3	FA-3	FA-3	FA-3	FA-3	FA-3	CA-2C	CA-2C	CA-2C	CA-2C
МУЛЬТИФОКУСНАЯ ОПТИКА	+	+	+	+	+	+	+	+	+	+	+	+
ЛОГИКА СЧЕТВЕРНЫХ ЗОН	—	—	+	+	+	+	+	+	+	+	—	—
РЕГУЛИР. ЧУВСТВИТЕЛЬНОСТЬ	—	—	—	—	—	—	—	—	выс./средн./низк.	выс./средн./низк.	—	—
ДВОЙНОЕ ЭКРАНИРОВАНИЕ	—	—	—	—	+	+	—	+	+	+	+	+
ТЕМП. КОМПЕНСАЦИЯ	+	—	+	+	+	+	+	+	+	+	+	—
СЧЕТЧИК ИМПУЛЬСОВ	2/4	2/4	2/4	2/4	2/4	2/4	2/4	2/4	станд./спец. (2/3)	станд./спец. (2/3)	2/4	2/4
ПИТАНИЕ	9.5 - 14 В пост.	2.3 - 10 В пост.	9.5 - 16 В пост.	9.5 - 16 В пост.	9.5 - 18 В пост.	9.5 - 18 В пост.	9.5 - 16 В пост.	9.5 - 16 В пост.	9.0 - 18 В пост.	9.0 - 18 В пост.	6.0 - 18 В пост.	2.3 - 10 В пост.
ПОТРЕБЛЕНИЕ	18 мА макс.	3,5 мА - реж. охид. 10мА - СИД вкл	17 мА макс.	17 мА макс.	18 мА макс.	23 мА макс.	17 мА макс.	17 мА макс.	15 мА макс.	15 мА макс.	19 мА макс.	3,5 мА - реж. охид. 10мА - СИД вкл
ТРЕВОЖНЫЕ ВЫХОДЫ	Н.З., 28 В пост., 0.2 А макс.	Н.З./Н.О, 10 В пост., 0.01 А макс.	Н.З., 28 В пост., 0.2 А макс.	Н.З., 28 В пост., 0.2 А макс.	Н.З., 28 В пост., 0.2 А макс.	Н.З., 28 В пост., 0.2 А макс.	Н.З., 28 В пост., 0.2 А макс.	Н.З./Н.О, 28 В пост., 0.2 А макс.	Н.З., 28 В пост., 0.2 А макс.	Н.З., 28 В пост., 0.2 А макс.	Н.З., 28 В пост., 0.2 А макс.	Н.З./Н.О, 10 В пост., 0.01 А макс.
АНТИМАСКИРОВАНИЕ	—	—	—	—	—	+	—	—	—	+	—	—
САМОДИАГНОСТИКА	—	—	—	—	—	—	—	—	—	+	—	—
ТАМПЕР	+	+	+	+	+	+	+	+	+	+	+	+
ДИСТ. УПРАВЛЕНИЕ	—	—	—	—	—	—	—	—	—	+	—	—
ПАМЯТЬ ТРЕВОГ	+	—	—	—	—	—	—	—	+	—	—	—
ПАМЯТЬ ПЕРВОЙ ТРЕВОГИ	—	—	—	—	—	—	—	—	—	+	—	—
РАБОЧАЯ ТЕМПЕРАТУРА	от -20° до +50°С	от -20° до +50°С	от -20° до +50°С	от -20° до +50°С	от -20° до +50°С	от -20° до +50°С	от -20° до +50°С	от -20° до +50°С	от -20° до +50°С	от -20° до +50°С	от -20° до +50°С	от -20° до +50°С
БЕСПРОВОДНЫЕ СИСТЕМЫ	—	+	—	—	—	—	—	—	—	—	—	+

	SQ-40	SQ-60	KX-08	FX-360	SX-360	OML-DT	OML-DT	DX-40	DX-40PLUS	DX-60	DX-60PLUS	MX-40/50QZ
МЕТОД ДЕТЕКЦИИ	ПИК	ПИК	ПИК	ПИК	ПИК	ПИК+МВ	ПИК+МВ	ПИК+МВ	ПИК+МВ	ПИК+МВ	ПИК+МВ	ПИК+МВ
ЗОНА ДЕТЕКЦИИ	12 x 12 м	12 x 12 м	7.5 x 7.5 м	D 8 - 12 м, 360°	D 18 м, 360°	15 x 15 м	15 x 15 м	12 x 12 м	12 x 12 м	18 x 18 м	18 x 18 м	12 x 12 м / 15 x 15 м
КОЛИЧЕСТВО ЗОН ДЕТЕКЦИИ	внешняя зона: 26 внутренняя зона: 44		78	62	276	82	82	82	82	82	82	78
ВЫСОТА УСТАНОВКИ	1.2 - 2.4 м	1.8 - 2.4 м	до 2.4 м	2.4 - 3.6 м	2.4 - 5 м	1.8 - 2.4 м	1.8 - 2.4 м	1.5 - 3.6 м	2.4 - 3.6 м	2.4 - 3.6 м	2.4 - 5 м	1.5 - 2.4 м / 2.2 - 3 м
НАСТЕННЫЙ КРОНШТЕЙН	FA-3	FA-3	—	—	—	FA-3	FA-3	FA-3	FA-3	FA-3	FA-3	FA-3
ПОТОЛОЧНЫЙ КРОНШТЕЙН	FA-3	FA-3	—	—	—	FA-3	FA-3	FA-3	FA-3	FA-3	FA-3	FA-3
МУЛЬТИФОКУСНАЯ ОПТИКА	+	+	+	+	+	+	+	+	+	+	+	+
ЛОГИКА СЧЕТВЕРНЫХ ЗОН	+	+	+	—	—	+	+	+	+	+	+	+
ФУНКЦИЯ ZOOM	—	—	—	—	+	—	—	—	—	—	—	—
РЕГУЛИР. ЧУВСТВИТ. (ИК)	—	—	—	—	выс./средн./низк.	—	—	—	—	—	—	—
РЕГУЛИР. ЧУВСТВИТ. (МВ)	—	—	—	—	—	—	—	выс./средн./низк.	выс./средн./низк.	выс./средн./низк.	выс./средн./низк.	—
ПЕРЕКЛЮЧ. ДАЛЬНОСТИ	—	—	—	—	—	—	—	близк./дальн.	близк./дальн.	близк./дальн.	близк./дальн.	близк./дальн.
ДВОЙНОЕ ЭКРАНИРОВАНИЕ	—	—	—	—	—	+	+	—	—	—	—	—
ТЕМП. КОМПЕНСАЦИЯ	+	+	+	—	—	+	+	+	+	+	+	+
СЧЕТЧИК ИМПУЛЬСОВ	станд./спец. (2/3)	станд./спец. (2/3)	2/4	2/4	2/4	2/4	2/4	2/4	2/4	2/4	2/4	2/4
ПИТАНИЕ	9.5 - 18 В пост.	9.5 - 18 В пост.	9.5 - 18 В пост.	9.5 - 18 В пост.	6.0 - 18 В пост.	9.5 - 18 В пост.	9.5 - 18 В пост.	9.0 - 18 В пост.	9.0 - 18 В пост.	9.0 - 18 В пост.	9.0 - 18 В пост.	9.5 - 16 В пост.
ПОТРЕБЛЕНИЕ	20 мА макс.	20 мА макс.	17 мА макс.	18 мА макс.	18 мА макс.	19 мА макс.	25 мА макс.	35 мА макс.	40 мА макс.	35 мА макс.	40 мА макс.	18 мА макс./ 20 мА макс.
ТРЕВОЖНЫЕ ВЫХОДЫ	2 Н.З., 28 В пост., 0.2 А макс.	2 Н.З., 28 В пост., 0.2 А макс.	Н.З., 28 В пост., 0.2 А макс.	Н.З., 28 В пост., 0.2 А макс.	Н.З., 28 В пост., 0.2 А макс.	Н.З., 28 В пост., 0.2 А макс.	Н.З., 28 В пост., 0.2 А макс.	Н.З., 28 В пост., 0.2 А макс.	Н.З., 28 В пост., 0.2 А макс.	Н.З./Н.О, 28 В пост., 0.2 А макс.	Н.З., 28 В пост., 0.2 А макс.	Н.З., 28 В пост., 0.2 А макс.
АНТИМАСКИРОВАНИЕ	—	—	—	—	—	—	+	+	+	+	+	—
САМОДИАГНОСТИКА	—	—	—	+	+	—	—	—	+	+	+	—
ТАМПЕР	+	+	+	+	+	+	+	+	+	+	+	+
ДИСТ. УПРАВЛЕНИЕ	+	+	—	+	+	—	—	—	—	—	+	—
ПАМЯТЬ ТРЕВОГ	—	—	—	+	—	—	—	—	+	—	+	—
РАБОЧАЯ ТЕМПЕРАТУРА	от -20° до +55°С	от -20° до +55°С	от -20° до +50°С	от -20° до +50°С	от -20° до +50°С	от -20° до +50°С	от -20° до +50°С	от -20° до +50°С	от -20° до +50°С	от -20° до +50°С	от -20° до +50°С	от -20° до +55°С

КРОНШТЕЙНЫ

	EX-35T/35R	RX-40QZ	CX-502/502AM	CX-702/702RS	FX-50QZ/50SQ	SQ-40/60	DX-40/40PLUS	MX-40QZ/50QZ
FA-3 (настенный/потолочный)	±45°/0°...+20°	±45°/0°...+15°	±45°/0°...+10°	—	±45°/0°...+15°	±45°/0°...+15°	±45°/0°...+10°	±45°/0°...+10°
CA-1W (настенный)	—	—	±45°/0°...+20°	±45°/0°...+20°	—	—	—	—
CA-2C (потолочный)	—	—	±45°/0°...+20°	±45°/0°...+20°	—	—	—	—

ДИАГРАММЫ НАПРАВЕННОСТИ



СРАВНИТЕЛЬНЫЕ ХАРАКТЕРИСТИКИ

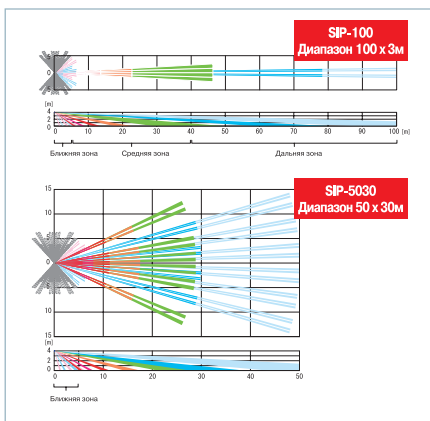
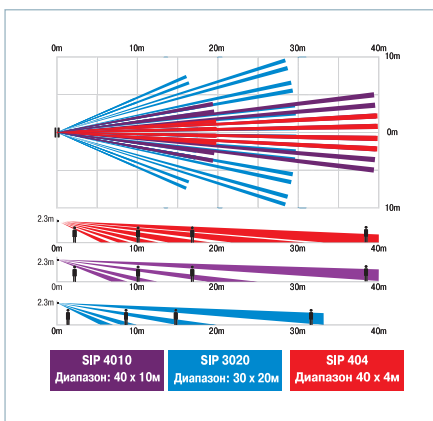
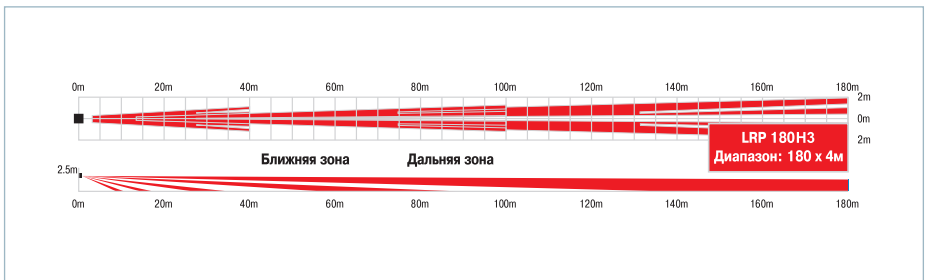
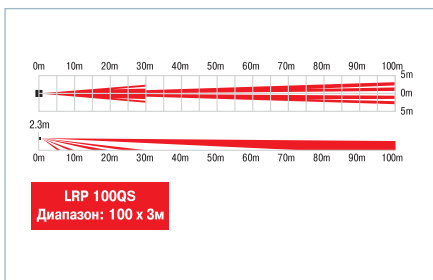
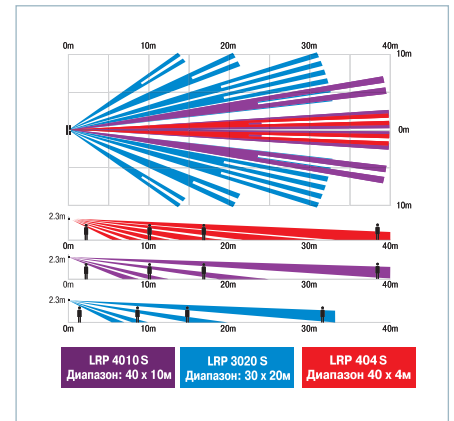
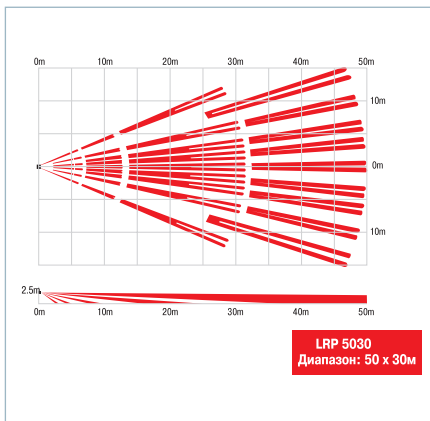
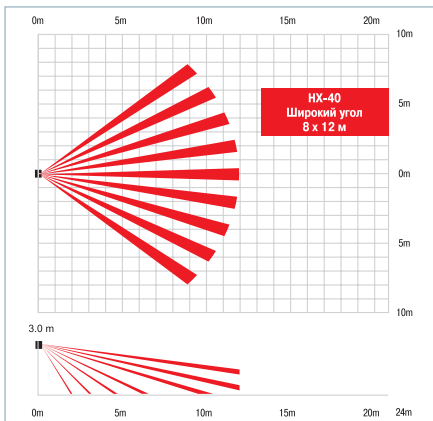
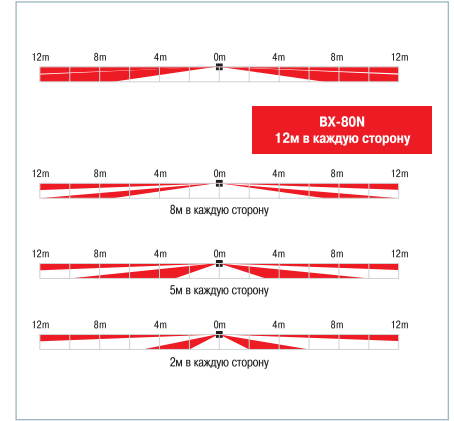
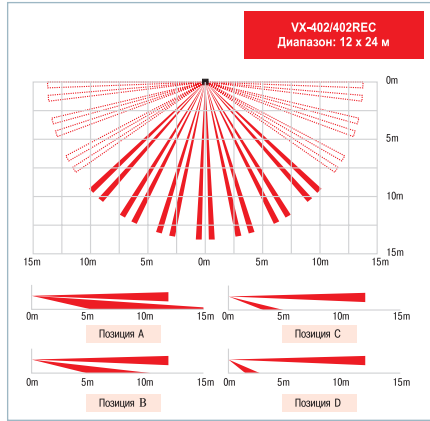
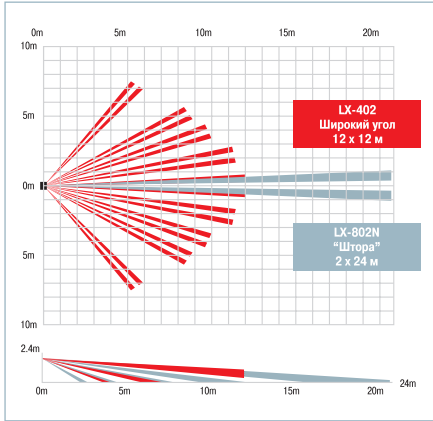
УЛИЧНЫЕ ПАССИВНЫЕ ИК ИЗВЕЩАТЕЛИ

	LX-402	LX-802N	HX-40	HX-40AM	VX-402	VX-402R	VX-402REC	BX-80N	BX-80NR
МЕТОД ДЕТЕКЦИИ	ПИК	ПИК	ПИК	ПИК	ПИК	ПИК	ПИК	ПИК	ПИК
ДИАГРАММА НАПРАВЛЕННОСТИ	12 x 15 м	24 x 2 м	12 x 8 м	12 x 8 м	12 м, 90°	12 м, 90°	12 м, 90°	24 м (12 м в каждую сторону)	
КОЛИЧЕСТВО ЗОН ДЕТЕКЦИИ	широкий угол: 40 узкий угол (штора): 18	широкий угол: 12 узкий угол (штора): 4	94	94	14	14	14	4 (2 зоны в каждую сторону)	4 (2 зоны в каждую сторону)
ВЫСОТА УСТАНОВКИ	широкий угол: 2.5 м макс./ узкий угол: 1.2 - 1.5 м	2.5 - 3.0 м	2.5 - 3.0 м	2.5 - 3.0 м	0.8 - 1.2 м	0.8 - 1.2 м	0.8 - 1.2 м	0.8 - 1.2 м	0.8 - 1.2 м
ТИП КРЕПЛЕНИЯ	настенный/потолочный	настенный/потолочный	настенный	настенный	настенный/потолочный	настенный/потолочный	настенный/потолочный	настенный	настенный
ОГРАНИЧЕНИЕ ЗОНЫ ДЕТЕКЦИИ	-	-	4 / 5.5 / 9 / 12 м	4 / 5.5 / 9 / 12 м	+	+	+	+	+
ОЦЕНКА РАЗМЕРА ПОМЕЩЕНИЯ	-	-	-	-	+	+	+	+	+
АЛЛЕЯ ДЛЯ ЖИВОТНЫХ	+	+	+	+	+ (защита от животных)	+ (защита от животных)	+ (защита от животных)	+	+
ПОЛОСЫ МАСКИРОВАНИЯ	+	-	+	+	+	+	+	-	-
ДВОЙНОЕ ЭКРАНИРОВАНИЕ	+	+	+	+	+	+	+	+	+
РЕГУЛИРОВКА ЧУВСТВИТЕЛЬНОСТИ	выс./ средн./ низк.	выс./ средн./ низк.	выс./ средн./ низк.	выс./ средн./ низк.	выс./ средн./ низк.	выс./ средн./ низк.	выс./ средн./ низк.	-	-
ТЕМПЕРАТУРНАЯ КОМПЕНСАЦИЯ	+	+	+	+	+	+	+	+	+
СЧЕТЧИК ИМПУЛЬСОВ	TEST(1)/2	TEST(1)/2	2/4	2/4	2/4	2/4	2/4	1	1
ПИТАНИЕ	10.8 - 13.2 В пост.	10.8 - 13.2 В пост.	9.5 - 18 В пост.	9.5 - 18 В пост.	9.5 - 18 В пост.	3 - 9 В пост.	9.5 - 18 В пост.	10 - 28 В пост.	3 - 9 В пост.
ПОТРЕБЛЕНИЕ	25 мА макс.	25 мА макс.	35 мА макс.	40 мА макс.	Н.З. - 28 мА макс. Н.О. - 35 мА макс.	0,1 мА - реж. ожид. 3 мА - СИД вкл	Н.З. - 180 мА макс. Н.О. - 200 мА макс.	38 мА макс.	0,15 мА - реж. ожид. 3 мА - СИД вкл
ТРЕВОЖНЫЕ ВЫХОДЫ	Н.З./Н.О., 28 В пост., 0,2 А макс.	Н.З./Н.О., 28 В пост., 0,2 А макс.	Н.З./Н.О., 28 В пост., 0,2 А макс.	Н.З./Н.О., 28 В пост., 0,2 А макс.	Н.З./Н.О., 28 В пост., 0,2 А макс.	Н.З./Н.О., 28 В пост., 0,2 А макс.	Н.З./Н.О., 28 В пост., 0,2 А макс.	Н.З./Н.О., 28 В пост., 0,2 А макс.	Н.З./Н.О., 28 В пост., 0,2 А макс.
ТАМПЕР	Н.З.	Н.З.	Н.З.	Н.З.	Н.З.	Н.З.	Н.З.	Н.З.	Н.З.
ИНДИКАЦИЯ ТРЕВОГИ (ЗВУКОВАЯ)	-	-	-	-	-	-	+	-	-
ИНДИКАЦИЯ ТРЕВОГИ (СИД)	+	+	+	+	+	+	+	+	+
ГОЛОСОВОЕ ОПОВЕЩЕНИЕ	-	-	-	-	-	-	+	-	-
РЕГУЛИРОВКА РАБОЧЕЙ ЗОНЫ	-	-	+	+	+	+	+	-	-
РЕЖИМ РАБОТЫ «ДЕНЬ/НОЧЬ»	+	+	-	-	+	+	+	-	-
КЛАСС ЗАЩИТЫ	IP-54	IP-54	IP-65	IP-65	IP-54	IP-54	IP-54	IP-55	IP-55
ДЛЯ БЕСПРОВОДНЫХ СИСТЕМ	-	-	-	-	-	+	-	-	+
РАБОЧАЯ ТЕМПЕРАТУРА	от -35° до +50°С	от -35° до +50°С	от -35° до +60°С	от -35° до +60°С	от -35° до +50°С	от -35° до +50°С	от -35° до +50°С	от -35° до +50°С	от -35° до +50°С

	LRP-4010	LRP-3020	LRP-404	LRP-5030S	LRP-100QS	LRP-180QH
МЕТОД ДЕТЕКЦИИ	ПИК	ПИК	ПИК	ПИК	ПИК	ПИК
ДИАГРАММА НАПРАВЛЕННОСТИ	40 x 10 м	30 x 20 м	40 x 4 м	50 x 30 м	узкий луч, 100 м	узкий луч, 180 м
КОЛИЧЕСТВО ЗОН ДЕТЕКЦИИ	двойная диаграмма направленности	двойная диаграмма направленности	двойная диаграмма направленности	78 (39 пар)	5 квадратированных зон	5 квадратированных зон
ВЫСОТА УСТАНОВКИ	2.3 м	2.3 м	2.3 м	2.3 м	2.3 м	2.3 м
ТИП КРЕПЛЕНИЯ	на стену/столб	на стену/столб	на стену/столб	на стену/столб	на стену/столб	на стену/столб
ДВОЙНОЕ ЭКРАНИРОВАНИЕ	+	+	+	+	+	+
ТЕМПЕРАТУРНАЯ КОМПЕНСАЦИЯ	+	+	+	+	+	+
ПИТАНИЕ	11-16 В пост./ 22-26 В перем.	11-16 В пост./ 22-26 В перем.	11-16 В пост./ 22-26 В перем.	11-16 В пост./ 22-26 В перем.	11-16 В пост./ 22-26 В перем.	11-16 В пост.
ПОТРЕБЛЕНИЕ	25 мА макс./ 60 мА макс.	25 мА макс./ 60 мА макс.	25 мА макс./ 60 мА макс.	25 мА макс./ 60 мА макс.	25 мА макс./ 60 мА макс.	60 мА макс.
ТРЕВОЖНЫЕ ВЫХОДЫ	Н.З./Н.О., 30 В пост., 1 А макс.	Н.З./Н.О., 30 В пост., 1 А макс.	Н.З./Н.О., 30 В пост., 1 А макс.	Н.З./Н.О., 30 В пост., 1 А макс.	Н.З./Н.О., 30 В пост., 1 А макс.	Н.З./Н.О., 30 В пост., 1 А макс.
ТАМПЕР	Н.З./Н.О	Н.З./Н.О	Н.З./Н.О	Н.З./Н.О	Н.З./Н.О	Н.З./Н.О
ИНДИКАЦИЯ ТРЕВОГИ (ЗВУКОВАЯ)	-	-	-	-	-	-
ИНДИКАЦИЯ ТРЕВОГИ (СИД)	+	+	+	+	+	+
КЛАСС ЗАЩИТЫ	IP-65	IP-65	IP-65	IP-65	IP-65	IP-66
РАБОЧАЯ ТЕМПЕРАТУРА	от -40° до +50°С	от -40° до +50°С	от -40° до +50°С	от -40° до +50°С	от -40° до +50°С	от -40° до +50°С

	SIP-4010	SIP-3020	SIP-404	SIP-5030	SIP-100
МЕТОД ДЕТЕКЦИИ	ПИК	ПИК	ПИК	ПИК	ПИК
ДИАГРАММА НАПРАВЛЕННОСТИ	40 x 10 м	30 x 20 м	40 x 4 м	50 x 30 м	100 x 3 м
КОЛИЧЕСТВО ЗОН ДЕТЕКЦИИ	5 квадратированных зон	5 квадратированных зон	5 квадратированных зон	5 квадратированных зон	5 квадратированных зон
ВЫСОТА УСТАНОВКИ	2.3 - 4 м	2.3 - 4 м	2.3 - 4 м	2.3 - 4 м	2.3 - 4 м
ТИП КРЕПЛЕНИЯ	на стену/столб	на стену/столб	на стену/столб	на стену/столб	на стену/столб
ДВОЙНОЕ ЭКРАНИРОВАНИЕ	+	+	+	+	+
ТЕМПЕРАТУРНАЯ КОМПЕНСАЦИЯ	+	+	+	+	+
ПИТАНИЕ	11-16 В пост./ 22-26 В перем.	11-16 В пост./ 22-26 В перем.	11-16 В пост./ 22-26 В перем.	11-16 В пост./ 22-26 В перем.	11-16 В пост./ 22-26 В перем.
ПОТРЕБЛЕНИЕ	25 мА макс./ 60 мА макс.	25 мА макс./ 60 мА макс.	25 мА макс./ 60 мА макс.	40 мА макс./ 75 мА макс.	45 мА макс./ 80 мА макс.
ТРЕВОЖНЫЕ ВЫХОДЫ	Н.З./Н.О., 28 В пост., 0,2 А макс.	Н.З./Н.О., 28 В пост., 0,2 А макс.	Н.З./Н.О., 28 В пост., 0,2 А макс.	Н.З./Н.О., 28 В пост., 0,2 А макс.	Н.З./Н.О., 28 В пост., 0,2 А макс.
ТАМПЕР	Н.З.	Н.З.	Н.З.	Н.З.	Н.З.
ИНДИКАЦИЯ ТРЕВОГИ (ЗВУКОВАЯ)	-	-	-	-	-
ИНДИКАЦИЯ ТРЕВОГИ (СИД)	+	+	+	+	+
КЛАСС ЗАЩИТЫ	IP-65	IP-65	IP-65	IP-65	IP-65
РАБОЧАЯ ТЕМПЕРАТУРА	от -20° до +60°С (от -40° с доп. нагревателем)	от -20° до +60°С (от -40° с доп. нагревателем)	от -20° до +60°С (от -40° с доп. нагревателем)	от -25° до +60°С (от -40° с доп. нагревателем)	от -25° до +60°С (от -40° с доп. нагревателем)

ДИАГРАММЫ НАПРАВЛЕННОСТИ



БЕСПРОВОДНАЯ СИГНАЛИЗАЦИЯ

НОВОЕ ПОКОЛЕНИЕ БЕСПРОВОДНЫХ СИСТЕМ

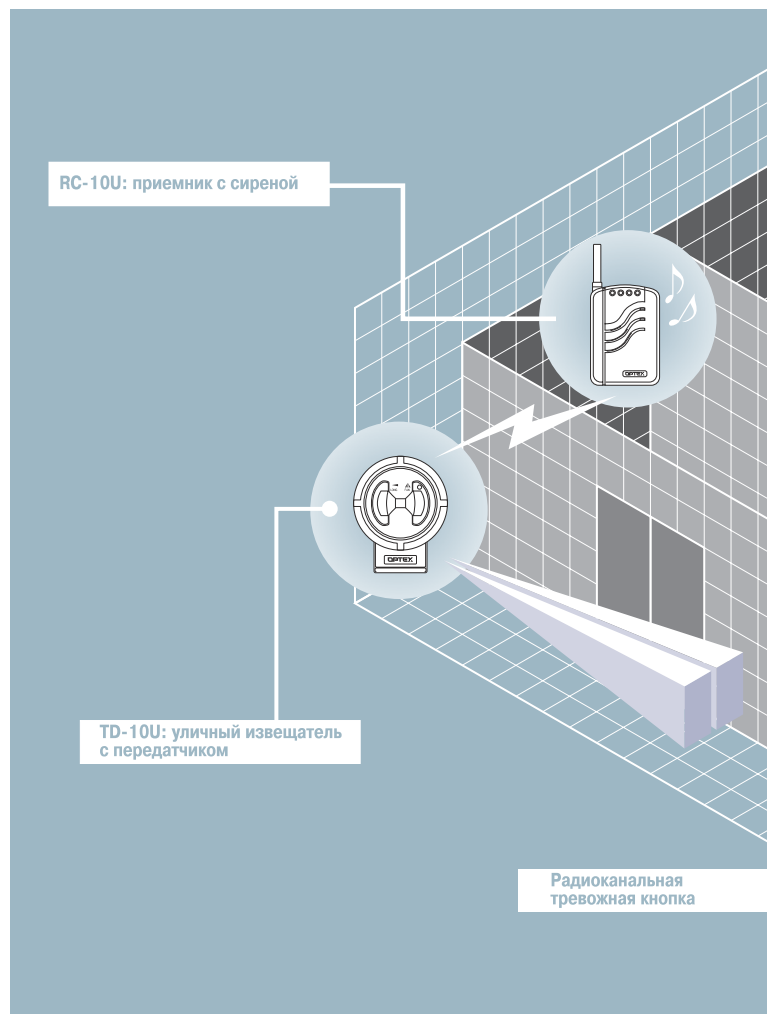
Ortex сделает вашу жизнь более комфортной и безопасной благодаря сочетанию уникального дизайна и передовых достижений в области радиоканальных технологий.

Беспроводная система сигнализации Wireless 1000 может быть установлена легко и быстро без какой-либо проводки.

Wireless 1000 – идеальная система для беспроводного дистанционного управления и защиты периметра для дома и офиса.

ОСНОВНЫЕ ПРЕИМУЩЕСТВА

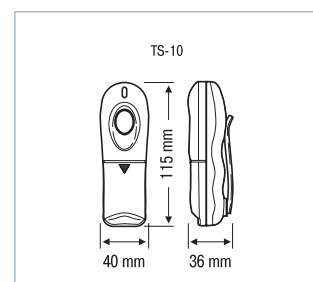
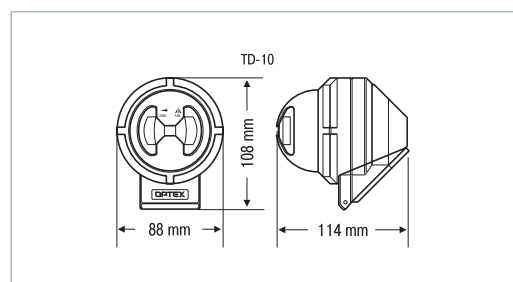
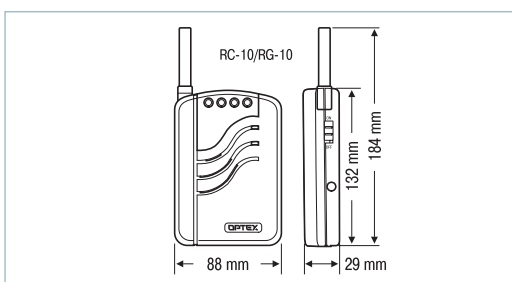
- Внешнее и внутреннее применение (TD-10U)
- Автоматическая настройка адресов
- Высокая надежность и помехозащищенность
- Возможность подключения до 4-х передатчиков к одному приемнику
- Простота установки и настройки
- Современный дизайн



RC-10U: приемник с сиреной

TD-10U: уличный извещатель с передатчиком

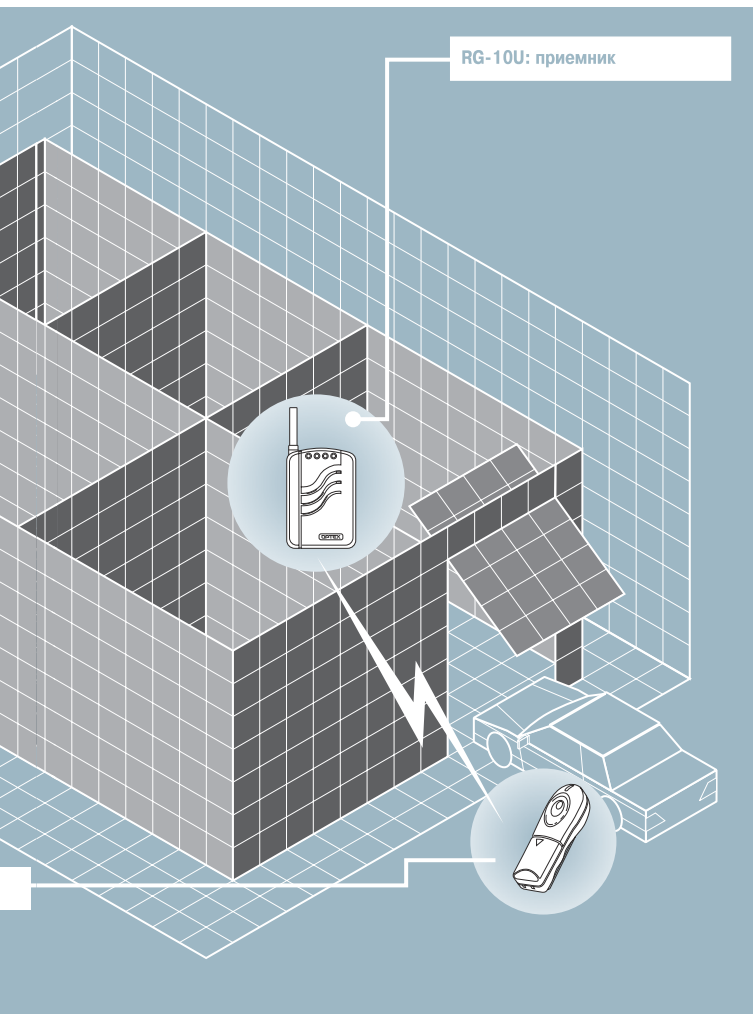
Радиоканальная тревожная кнопка



Беспроводные приемники RG-10U и RC-10U (с сиреной)	
ТИПЫ СИГНАЛОВ	3 тональных, 1 тревожный
УРОВЕНЬ ГРОМКОСТИ	регулируемый 0-80 дБ/5 уровней
РАБОЧАЯ ЧАСТОТА	418 МГц
ВЫХОДНОЕ РЕЛЕ	50 В, 1 А макс. или 24 В 1А макс.
ТАЙМЕР	выкл./1/5/30/60 сек
ПИТАНИЕ	RC-10U - 9 В пост. RG-10U - 12-24 В пост./перем.
ПОТРЕБЛЕНИЕ	ожидание - 1Вт, тревога - 2 Вт
РАБОЧАЯ ТЕМПЕРАТУРА	от -10° до +40°С
ВЕС	RC-10U - 170 г/ RG-10U - 120 г

Уличный пассивный ИК извещатель с передатчиком TD-10U	
ДИАГРАММА НАПРАВЛЕННОСТИ	широкоуг.: 4.2 x 0.6 м, «штора»: 15 x 2.8 м
РЕГУЛИРОВКА УГЛА	5°vert. и 90°гориз./90°vert. и 5°гориз.
РАБОЧАЯ ЧАСТОТА	418 МГц
ДАЛЬНОСТЬ ДЕЙСТВИЯ	300 м при прямой видимости
КОРПУС	IP-54
ПИТАНИЕ	9 В пост. (батарея типа «Крона»)
СРОК СЛУЖБЫ БАТАРЕИ	- 2 года
РАБОЧАЯ ТЕМПЕРАТУРА	от -35° до +50°С
ВЕС	180 г

Тревожная кнопка TS-10U	
ДЕТЕКЦИЯ	при нажатии
РАБОЧАЯ ЧАСТОТА	418 МГц
ДАЛЬНОСТЬ ДЕЙСТВИЯ	210 м
ПИТАНИЕ	3 В пост. (2 батареи)
СРОК СЛУЖБЫ БАТАРЕИ	250 дней при 20°С
РАБОЧАЯ ТЕМПЕРАТУРА	от -10° до +50°С
ВЕС	40 г



НАДЕЖНЫЙ РАДИОКАНАЛ БОЛЬШОЙ ДАЛЬНОСТИ

Модернизированная ненаправленная антенна TD-10

Все беспроводные передатчики имеют так называемые «мертвые зоны» внутри диапазона передачи. Усовершенствованная антенна TD-10 значительно снижает количество таких зон, делая установку проще и увеличивая надежность системы.

Антенны RC-10 и RG-10

Удачная конструкция антенн и точная настройка радиоканала с высоким уровнем отношения сигнал/шум обеспечивают удобную работу на дальних дистанциях.

Простая автоматическая установка

Установка проста! Для полной настройки достаточно нажать две кнопки.

Более 8 млн. кодов

Коды передачи программируются на заводе изготовителе и имеют более 8 млн. вариантов, что фактически исключает возможность помех.

Индикатор разряда батареи

Слабый тональный сигнал (RC-10) и тусклое свечение светодиода (все модели) сигнализируют о необходимости замены батареи и предотвращают неисправность системы сигнализации.

Уникальная конструкция

Уникальная конструкция извещателя позволяет крепить его на стене, потолке, столбах забора и т.д.

Конструкция позволяет использовать извещатель для уличного применения. Сферическая линза двойного действия обеспечивает две зоны детекции: «широкий угол» и «штора». Выбор зоны детекции осуществляется простым поворотом линзы извещателя.

Портативная радиоканальная тревожная кнопка TS-10

TS-10 можно носить на поясе (ремне) как брелок.

